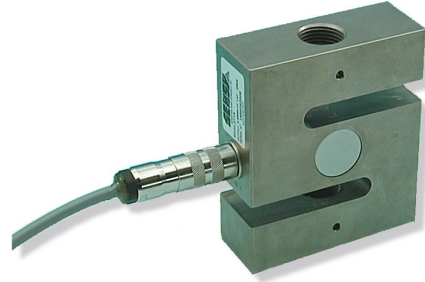


2715

CAPTEUR TRACTION / COMPRESSION (CAPTEUR DE FORCE ÉTALON)

- Large gamme de capacités : 20 kN (2 tonnes) à 200 kN (20 tonnes)
- Traction et compression
- Facile à installer
- Faible encombrement, structure compacte
- Protection IP 67
- Livrable en réalisation spéciale hautes températures
- Version EEx ia IIC T4 / T6 certifiée pour utilisation en zone explosive
- Capteur étalon spécialement conçu aux normes ISO 376 (EN10002/3) (Classe "05" et "00") et C6 (6000 d) OIML / R 60 pour balances de classe III selon EN 45 501
- Matériau : Acier allié



Modèle 2715

Le modèle 2715 de SENSY est parfaitement conçu pour répondre aux applications suivantes :

- Ponts-bascules hybrides (conversion mécanique)
- Pesage de silos, réservoirs ou trémies
- Citernes ou réacteurs suspendus
- Bandes transporteuses
- Applications d'emballage, comptage, dosage,...

CAPACITÉS DISPONIBLES :

2715 : 20 - 30 - 50 - 75 - 100 - (150) - (200) kN

| CARACTERISTIQUES TECHNIQUES | | | | | | | | |
|--|-------------|---------------|--------------------|----------------|--------------------|----------------|--------------------|--------------------|
| Classe de précision | | 0.1 1000 d | C 1 1000 d OIML | 0.05 2000 d | C 2 2000 d OIML | 0.03 3000 d | C 3 3000 d OIML | C 6 6000 d OIML |
| Erreur relative de linéarité | % F.S. | < ± 0.1 | < ± 0.03 | < ± 0.05 | < ± 0.025 | < ± 0.025 | < ± 0.020 | < ± 0.013 |
| Erreur relative d'hystérèse | % F.S. | < ± 0.1 | < ± 0.03 | < ± 0.05 | < ± 0.025 | < ± 0.025 | < ± 0.020 | < ± 0.013 |
| Non répétabilité | % F.S. | < ± 0.03 | < ± 0.02 | < ± 0.02 | < ± 0.01 | < ± 0.015 | < ± 0.01 | < ± 0.01 |
| Fluage sur 30 min. | % F.S. | < ± 0.06 | < ± 0.04 | < ± 0.04 | < ± 0.03 | < ± 0.025 | < ± 0.020 | < ± 0.013 |
| Retour à Zéro | % F.S. | < ± 0.015 | < ± 0.01 | < ± 0.01 | < ± 0.0075 | < ± 0.0075 | < ± 0.005 | < ± 0.005 |
| Température de référence | °C | 23 | 23 | 23 | 23 | 23 | 23 | 23 |
| Température compensée | °C | - 10...+ 45 | - 10...+ 45 | - 10...+ 45 | - 10...+ 45 | - 10...+ 45 | - 10...+ 45 | - 10...+ 45 |
| Température opérationnelle | °C | - 30...+ 70 | - 30...+ 70 | - 30...+ 70 | - 30...+ 70 | - 30...+ 70 | - 30...+ 70 | - 30...+ 70 |
| Température de stockage | °C | - 50...+ 85 | - 50...+ 85 | - 50...+ 85 | - 50...+ 85 | - 50...+ 85 | - 50...+ 85 | - 50...+ 85 |
| Dérive thermique de sensibilité | % /10°C | < ± 0.05 | < ± 0.02 | < ± 0.035 | < ± 0.015 | < ± 0.015 | < ± 0.009 | < ± 0.005 |
| Dérive thermique du zéro | % F.S./10°C | < ± 0.035 | < ± 0.03 | < ± 0.03 | < ± 0.02 | < ± 0.023 | < ± 0.013 | < ± 0.01 |
| Sensibilité nominale | mV/V | 2 | 2 | 2 | 2 | 2 | 2 | 2 |
| Plage du zéro initial | mV/V | ± 0.02 | ± 0.02 | ± 0.02 | ± 0.02 | ± 0.02 | ± 0.02 | ± 0.02 |
| Tolérance de sensibilité (g=9.8107m/s ²) | % | < ± 0.3 | < ± 0.3 | < ± 0.3 | < ± 0.1 | < ± 0.1 | < ± 0.1 | < ± 0.05 |
| Résistance d'entrée /sortie | Ohm | 351 ± 2 | 351 ± 2 | 351 ± 2 | 351 ± 2 | 351 ± 2 | 351 ± 2 | 351 ± 2 |
| Résistance d'isolement | MOhm | > 5000 | > 5000 | > 5000 | > 5000 | > 5000 | > 5000 | > 5000 |
| Tension d'alim. recommandée | V | 5 to 10 | 5 to 10 | 5 to 10 | 5 to 10 | 5 to 10 | 5 to 10 | 10 |
| Gamme d'alimentation autorisée | V | 2...15 | 2...15 | 2...15 | 2...15 | 2...15 | 2...15 | 2...15 |
| Charge maximale admissible | % F.S. | 150 | 150 | 150 | 150 | 150 | 150 | 150 |
| Charge de rupture | % F.S. | > 300 | > 300 | > 300 | > 300 | > 300 | > 300 | > 300 |
| Force latérale statique admissible | % F.S. | | | | | | | |
| Utilisation dynamique admissible | % F.S. | 50 | 50 | 50 | 50 | 50 | 50 | 50 |

F.S.: full scale (pleine échelle) Les spécifications peuvent être modifiées sans avertissement

CAPTEUR DE FORCE

modèle 2715 acier allié

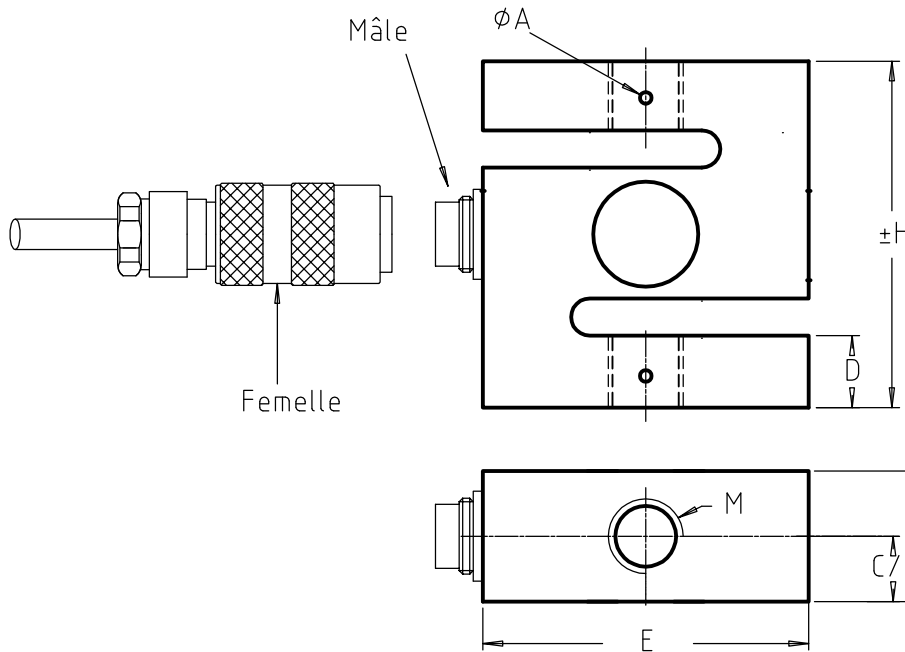
TRACTION-COMPRESSION

Étendue de mesure (20 - 200 kN) IP67
(2 - 20 t.)

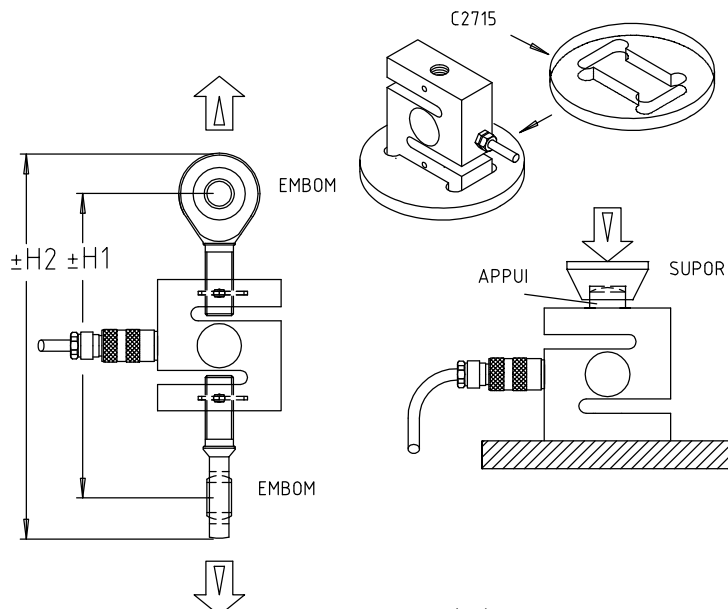
Longueur câble : voir tableau



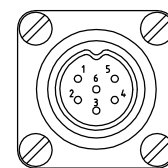
EN 10002



| CAPACITÉ | ϕA | H | C | D | E | M | H1 | H2 | Câble | Poids | Déflexion Max. |
|------------|----------|-----|----|----|-----|-------|-----|-----|-------|--------|----------------|
| 20-50 kN | 4 | 116 | 38 | 30 | 98 | M24x2 | 238 | 302 | 3 m | 2.6 kg | 0.35 mm |
| 75-100 kN | 6 | 130 | 56 | 33 | 118 | M36x3 | 318 | 402 | 6 m | 5.2 kg | 0.60 mm |
| 150-200 kN | 8 | 155 | 67 | 45 | 146 | M45x3 | 360 | 470 | 10 m | 9 kg | 0.70 mm |



FEMELLE - MÂLE CONNECTEUR DIN 45322



- | CONTACT N° | |
|------------|--------------------|
| 1 | Excitation - Jaune |
| 2 | Signal + Vert |
| 3 | Signal - Blanc |
| 4 | Excitation + Brun |
| 5 | Recopie - Gris |
| 6 | Recopie + Rose |

Tresse de faradisation non connectée au capteur

Note : Câblé en standard pour la compression