

2960 - 2962 - 2965

CAPTEURS PLATS TYPE « PANCAKE »

- Capteurs très haute capacité pour utilisation en traction et/ou compression
- Spécialement développés pour les applications en fatigue (capable de supporter un grand nombre de cycles)
- Faible déformation
- Version avec signal de sortie élevé disponible
- Insensibilité aux forces supplémentaires
- Double pont de Wheatstone (redondance) disponible
- Protection IP 66
- Une large gamme d'accessoires de montage est proposée
- Matériaux :
 - Acier Inoxydable (2960)
 - Aluminium (2962)
 - Acier allié (2965)



Modèle 2960 – 100 kN

Les modèles 2960-2962-2965 de SENSY sont parfaitement conçus pour répondre aux applications suivantes:

- Application de tests en fatigue
- Processus de contrôle industriel
- Etalonnage des machines de tests
- Etalonner d'autres capteurs de force

CAPACITÉS DISPONIBLES :

2962 : (3) - 5 - 7.5 kN

2960 – 2965 : 10 - (15) - 20 - (30) - 50 - (75) - 100 - 150 - 200 - 300 - 500 - (750) - 1.000 kN

(Plus grandes capacités sur demande jusqu'à 3000kN)

CARACTERISTIQUES TECHNIQUES				
Classe de précision	%	0.25	0.1 1000 d	0.03 (2962 seult) 3000 d
Erreur relative de linéarité	% F.S.	< ± 0.25	< ± 0.1	< ± 0.03
Erreur relative d'hystérèse	% F.S.	< ± 0.25	< ± 0.1	< ± 0.03
Non répétabilité	% F.S.	< ± 0.1	< ± 0.03	< ± 0.015
Fluage sur 30 min.	% F.S.	< ± 0.1	< ± 0.06	< ± 0.02
Retour à Zéro	% F.S.	< ± 0.025	< ± 0.015	< ± 0.005
Température de référence	°C	23	23	23
Température compensée	°C	- 10...+ 45	- 10...+ 45	- 10...+ 45
Température opérationnelle	°C	- 30...+ 70	- 30...+ 70	- 30...+ 70
Température de stockage	°C	- 50...+ 85	- 50...+ 85	- 50...+ 85
Dérive thermique de sensibilité	% /10°C	< ± 0.05	< ± 0.05	< ± 0.02
Dérive thermique du zéro	% F.S./10°C	< ± 0.035	< ± 0.035	< ± 0.013
Sensibilité nominale	mV/V	2	2	2
Plage du zéro initial	mV/V	± 0.02	± 0.02	± 0.02
Tolérance de sensibilité (g=9.8107m/s ²)	%	< ± 0.3	< ± 0.3	< ± 0.1
Résistance d'entrée /sortie	Ohm	702 ± 20	700 ± 2	700 ± 2
Résistance d'isolement	MOhm	> 5000	> 5000	> 5000
Tension d'alim. recommandée	V	5 to 10	5 to 10	5 to 10
Gamme d'alimentation autorisée	V	2...15	2...15	2...15
Charge maximale admissible	% F.S.	150	150	150
Charge de rupture	% F.S.	> 300	> 300	> 300
Force latérale statique admissible	% F.S.	50	50	50
Utilisation dynamique admissible	% F.S.	50	50	50

F.S.: full scale (pleine échelle) Les spécifications peuvent être modifiées sans avertissement

CAPTEURS DE FORCE

modèle 2960 acier inoxydable

modèle 2962 aluminium

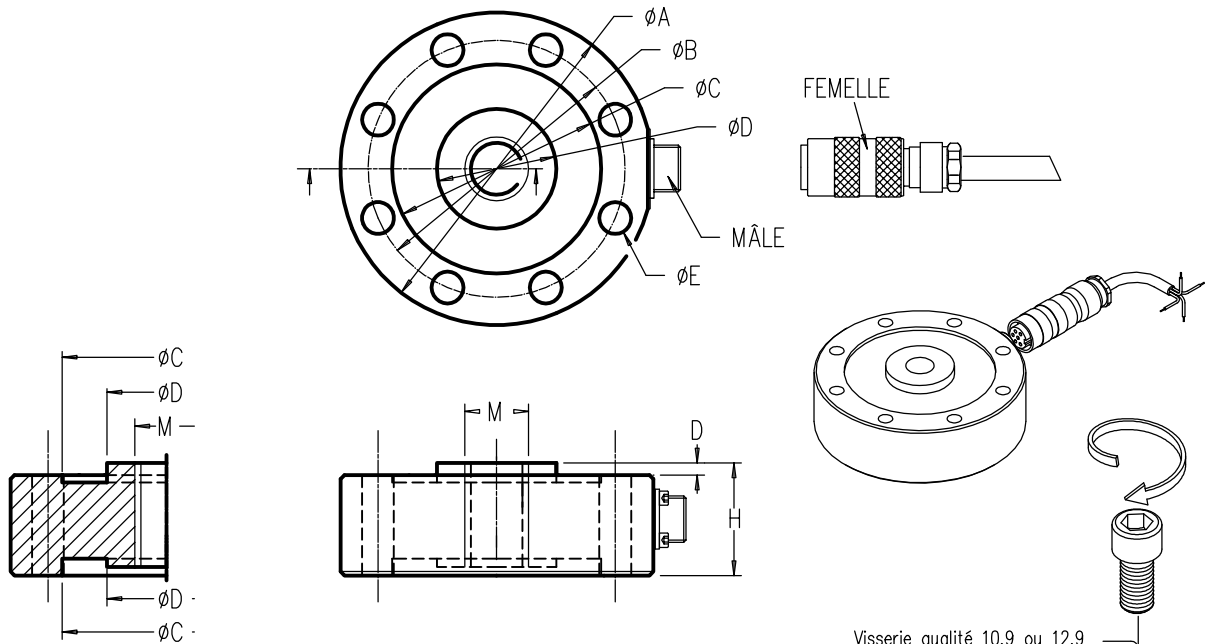
modèle 2965 acier allié



TRACTION-COMPRESSION

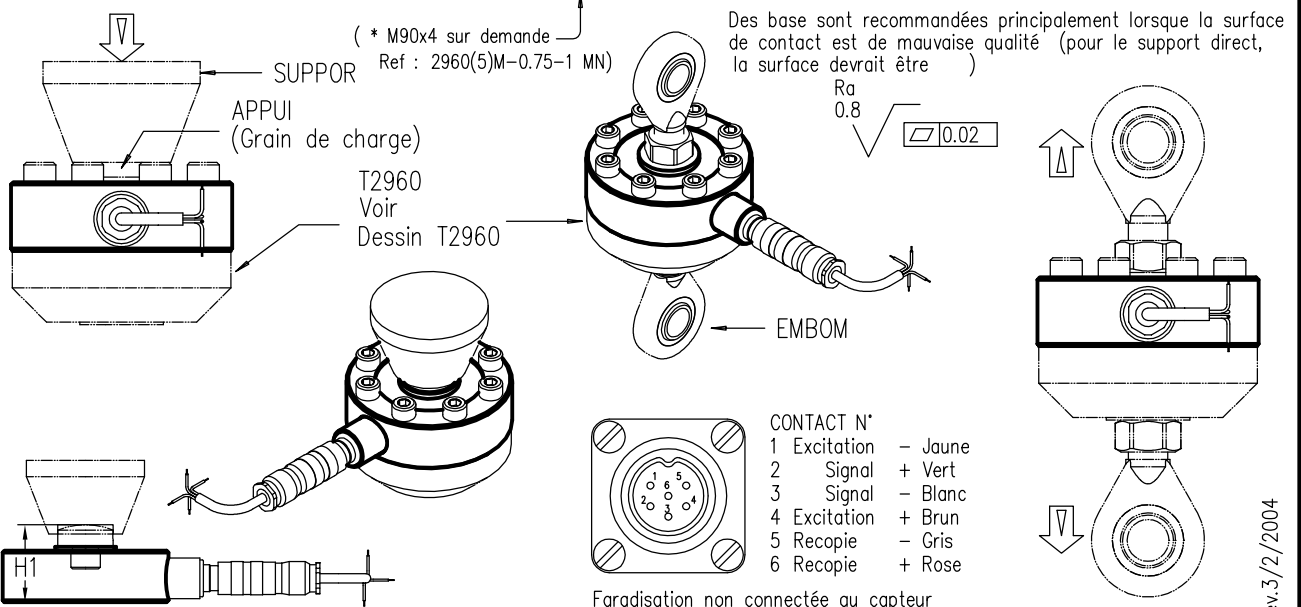
Étendue de mesure 3 kN – 1 MN IP66
(0.3 – 100 t.)

Longueur câble : voir tableau (CL)



Visserie qualité 10.9 ou 12.9

MODÈLE	CAPACITÉ	øA	øB	øC	øD	øE	M	H	D	CL(m)	H1	Poids	Déflexion Max.	Co.Serrage (N.m)
2962	3 – 7.5 kN	89	72	59	33	8xø8.2	M16	28	2	3	40	0.3kg.	0.05 mm	15 (M8)
	10 – 50 kN						M20x1.5							
2960 2965	75 – 100 kN	149	125	106	46	8xø12.5	M30x2	38.5	6	6	53.5	3.5kg.	0.05 mm	130 (M12)
	150 – 200 kN	178	145	115	69	8xø16.5	M36x3	50						
	300 – 500 kN	198	172	140	90	16xø16.5	M60x4	65	3	12	92	12kg	0.07 mm	320 (M16)
	0.75 – 1 MN	279	229	180	120	16xø24.5	M64x4*	70						



Rev.3/2/2004