

3110 - 3115

CAPTEURS DE FORCE EN COMPRESSION DE GRANDE CAPACITE (CAPTEURS DE FORCE ÉTALONS)

- « Canister », capteurs à très haute capacité
- Acier inoxydable (3110) ou allié (3115)
- Protection IP 65
- Capteur étalon spécialement conçu pour les normes ISO 376 et EN10002-3 classe "05" ou "00"
- Disponible avec signal de sortie élevé
- Double pont de Wheatstone disponible
- Gamme complète d'accessoires de montage disponible



Modèle 3115S - 5MN - V

Les modèles 3110-3115 de SENSY sont parfaitement conçus pour répondre aux applications suivantes :

- Le calibrage officiel
- Nombreux cas d'applications
- Processus industriel de contrôle (ISO 9000...)
- Etalonnage de machines de tests
- Etalonner d'autres capteurs de force



3115S + SUP + PAD + H

CAPACITÉS DISPONIBLES EN STANDARD :

3110 - 3115 : 30 - 50 - (75) -100 - (150) - 200 - 300 - 500 kN
(0.75) - 1 - 2 - 3 - 5 - 7.5 - 10 - 15 - 20 - 30 MN

CARACTERISTIQUES TECHNIQUES					
Classe de précision		0.25	0.1 1000 d	0.05 2000 d	0.03 3000 d
Erreur relative de linéarité	% F.S.	< ± 0.25	< ± 0.1	< ± 0.05	< ± 0.025
Erreur relative d'hystérèse	% F.S.	< ± 0.25	< ± 0.1	< ± 0.05	< ± 0.025
Non répétabilité	% F.S.	< ± 0.1	< ± 0.03	< ± 0.02	< ± 0.015
Fluage sur 30 min.	% F.S.	< ± 0.1	< ± 0.06	< ± 0.04	< ± 0.025
Retour à Zéro	% F.S.	< ± 0,025	< ± 0.015	< ± 0.01	< ± 0.0075
Température de référence	°C	23	23	23	23
Température compensée	°C	- 10...+ 45	- 10...+ 45	- 10...+ 45	- 10...+ 45
Température opérationnelle	°C	- 30...+ 70	- 30...+ 70	- 30...+ 70	- 30...+ 70
Température de stockage	°C	- 50...+ 85	- 50...+ 85	- 50...+ 85	- 50...+ 85
Dérive thermique de sensibilité	% /10°C	< ± 0.05	< ± 0.05	< ± 0.035	< ± 0.015
Dérive thermique du zéro	% F.S./10°C	< ± 0.035	< ± 0.035	< ± 0.03	< ± 0.023
Sensibilité nominale	mV/V			1,5	
Plage du zéro initial	mV/V	± 0.02	± 0.02	± 0.02	± 0.02
Tolérance de sensibilité (g=9.8107m/s ²)	%	< ± 0.3	< ± 0.3	< ± 0.3	< ± 0.1
Résistance d'entrée /sortie	Ohm	351	702 ± 2	702 ± 2	702 ± 4
Résistance d'isolement	MOhm	> 5000	> 5000	> 5000	> 5000
Tension d'alim. recommandée	V	5 à 10	5 à 10	5 à 10	5 à 10
Gamme d'alimentation autorisée	V	2...15	2...15	2...15	2...15
Charge maximale admissible	% F.S.	150	150	150	150
Charge de rupture	% F.S.	300	> 300	> 300	> 300
Force latérale statique admissible	% F.S.			15	
Utilisation dynamique admissible	% F.S.	50	50	50	50

F.S.: full scale (pleine échelle) Les spécifications peuvent être modifiées sans avertissement

CAPTEURS DE FORCE

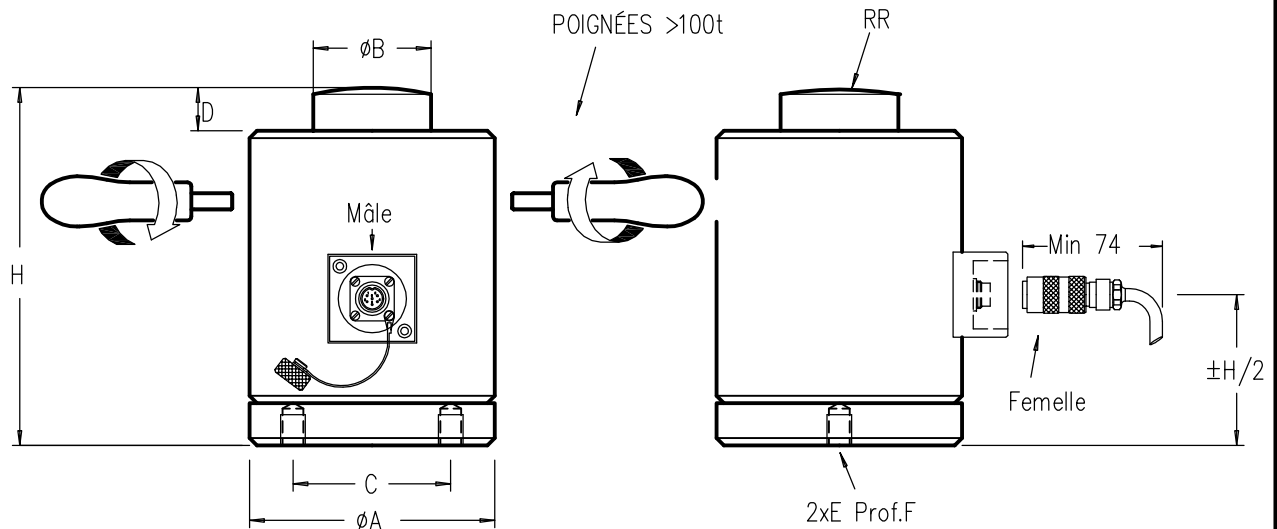
modèle 3110 acier inoxydable
modèle 3115 acier allié

COMPRESSION

Étendue de mesure 30 kN – 30 MN IP65
(3 – 3000 t.)
Longueur câble : voir tableau (CL)

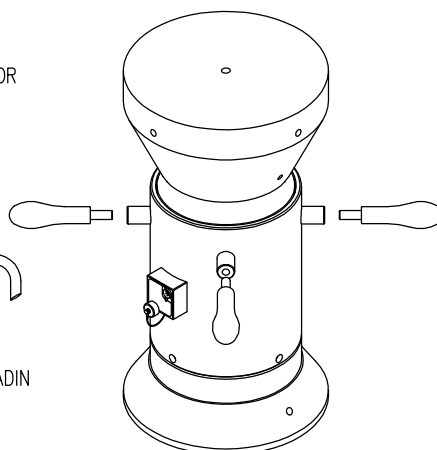
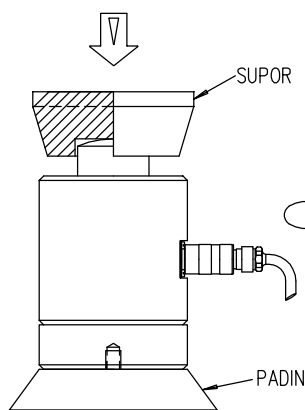


EN 10002

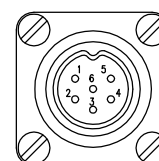


CAPACITÉ	ØA	ØB ^{-0.05 -0.15}	C	D	E	F	H	RR	CL	Déflexion Max.	Poids	R Entrée(ohms)
30 – 50 kN	64	36	45	20	M10	12	135	250	6 m	0.12 mm	2kg	±350 Ω (0.25,0.1%) ±700 Ω (0.05%,0.03% ou cl 1,cl 0.5,cl 00 SELON ISO 376
75 – 200 kN										0.16–0.18 mm	2.2kg	
300–500 kN	89	56	60	30	M12	15	160	300		0.18–0.20 mm	4.5kg	
0.75 – 1 MN	99	64	65		M16	16	190	400		0.33–0.34 mm	6 kg	
1.5 – 2 MN	119	90	90				225			20kg		
3 MN	159	125	100	40	M20	20	270	450	±0.4 mm	42kg		
5 MN	205	160	125	50		35	350	500	±0.5 mm	90kg		
7.5–10 MN	294	200	200	60	M30	40	460	600	±0.7 mm	243kg		
15 – 20 MN	364	250	270	75	M36	50	550	800	±0.8 mm	446kg		
30 MN	445	300	300				600	1000	±0.85 mm	700kg		

Remarque: 2 – 30 MN (200–3000t) habituellement conçu selon les spécifications et dessins du client



MÂLE – FEMELLE CONNECTEUR DIN 45322



CONTACT N°
1 Excitation – Jaune
2 Signal + Vert
3 Signal – Blanc
4 Excitation + Brun
5 Recopie – Gris
6 Recopie + Rose

Faradisation non connectée au capteur

Rev.5/4/2003