

5062-5065

CAPTEURS TRACTION / COMPRESSION (CAPTEURS DE FORCE ÉTALONS)

- Capteurs étalons spécialement conçus pour la norme (Classe "0,5" et "00") ISO 376 (EN10002/3)
- Traction et compression
- Gamme complète d'accessoires de montage disponible



Modèle 5065 – 10 kN

Les modèles 5062-5065 de SENSY sont parfaitement conçus pour répondre aux applications suivantes :

- La calibration officielle
- Nombreux cas d'applications
- Processus de contrôle industriel (ISO 9000...)
- Etalonnage de machines de tests

CAPACITÉS DISPONIBLES :

5062 : 100 - (150) - 200 - 300 - 500 - (750) - 1000 - (1500) - 2000 - 3000 - 5000 N

5065 : (7.5) - 10 - 15 - 20 - 30 - 50 kN

CARACTERISTIQUES TECHNIQUES				
Classe de précision		0.05 2000 d	0.03 3000 d	0.02
Erreur relative de linéarité	% F.S.	< ± 0.05	< ± 0.025	< ± 0.015
Erreur relative d'hystérèse	% F.S.	< ± 0.05	< ± 0.025	< ± 0.015
Non répétabilité	% F.S.	< ± 0.02	< ± 0.015	< ± 0.01
Fluage sur 30 min.	% F.S.	< ± 0.04	< ± 0.025	< ± 0.015
Retour à Zéro	% F.S.	< ± 0.01	< ± 0.0075	< ± 0.005
Température de référence	°C	23	23	23
Température compensée	°C	- 10...+ 45	- 10...+ 45	- 10...+ 45
Température opérationnelle	°C	- 30...+ 70	- 30...+ 70	- 30...+ 70
Température de stockage	°C	- 50...+ 85	- 50...+ 85	- 50...+ 85
Dérive thermique de sensibilité	% /10°C	< ± 0.035	< ± 0.015	< ± 0.008
Dérive thermique du zéro	% F.S./10°C	< ± 0.03	< ± 0.023	< ± 0.013
Sensibilité nominale	mV/V	2	2	2
Plage du zéro initial	mV/V	± 0.02	± 0.02	± 0.02
Tolérance de sensibilité (g=9.8107m/s ²)	%	< ± 0.3	< ± 0.1	< ± 0.05
Résistance d'entrée /sortie	Ohm	351 ± 2	351 ± 2	351 ± 2
Résistance d'isolement	MOhm	> 5000	> 5000	> 5000
Tension d'alim. recommandée	V	5 to 10	5 to 10	10
Gamme d'alimentation autorisée	V	2...15	2...15	2...15
Charge maximale admissible	% F.S.	150	150	150
Charge de rupture	% F.S.	> 300	> 300	> 300
Force latérale statique admissible	% F.S.	25	25	25
Utilisation dynamique admissible	% F.S.	50	50	50

F.S.: full scale (pleine échelle) Les spécifications peuvent être modifiées sans avertissement

CAPTEURS DE FORCE

modèle 5062 aluminium

modèle 5065 acier allié

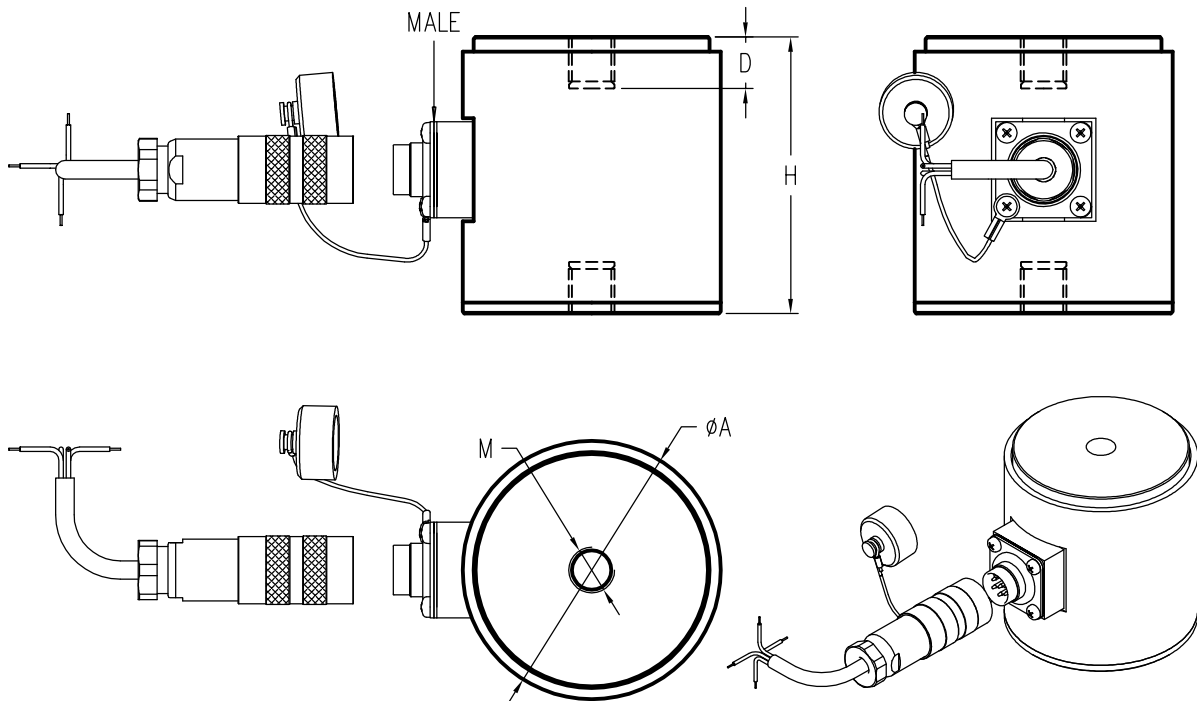
TRACTION – COMPRESSION

Étendue de mesure 100 N–50 kN
(10 – 5000 kg) IP54

Longueur câble : 3 m

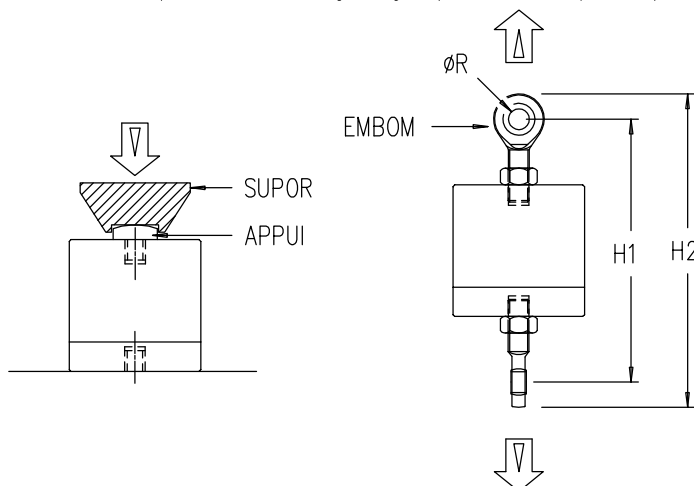


EN 10002

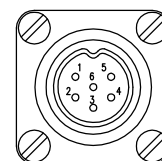


MODÈLE	CAPACITÉ	∅A	H	D	H1	H2	M	∅R	Poids	Déflexion Max.
5062	100 – 2000 N *	70	75	12	134	163	M8	8	0.5 kg	0.2 – 0.5 mm
	3000 – 5000 N *				157	191	M12	12		0.2 – 0.35 mm
5065	7.5 – 10 kN *	70	100	20	170	216	M16	17	2.1 kg	0.25 – 0.35 mm
	15 – 20 kN *	90								150
	30 – 50 kN		0.60 mm							

* Avec protection de surcharge intégrée (traction et compression) à 500%



MÂLE – FEMELLE CONNECTEUR DIN 45322



CONTACT N°
 1 Excitation – Jaune
 2 Signal + Vert
 3 Signal – Blanc
 4 Excitation + Brun
 5 Recopie – Gris
 6 Recopie + Rose

Standard : Faradisation non connectée au capteur
 Option f : Faradisation connectée au capteur