

5100-5105

CAPTEURS HAUTES CAPACITÉS TRACTION / COMPRESSION (CAPTEURS ÉTALONS)

- Capteurs étalons à très haute capacité en compression et/ou tension
- Indice de protection de IP 66 à IP 68
- Fabriqués selon les normes ISO 376 et EN10002-3 (Classe "0,5" et "00")
- Disponible avec signal de sortie élevé
- Double pont de Wheastone en option
- Version "Eex" ia II C T4/T6 pour utilisation dans les zones dangereuses disponible
- Gamme complète d'accessoires de montage disponible
- Réalisation spéciale hautes températures
- Matériaux :
 - Acier Inoxydable (5100)
 - Acier allié (5105)



Modèle 5105 – 500 kN

Les modèles 5100-5105 de SENSY sont parfaitement conçus pour répondre aux applications suivantes :

- Le calibrage officiel
- Différentes applications en essais
- Processus industriel de contrôle (ISO 9000...)
- Calibrage de machines de tests

CAPACITÉS DISPONIBLES :

5100 - 5105 : (10) - (15) - 20 - 30 - 50 - (75) - 100 - (150) - 200 - 300 - 500 kN
(0.75) - 1 - 1,5 - 2 - 3 - 5 - 7.5 - 10 - 15 - 20 - 30 MN

CARACTERISTIQUES TECHNIQUES					
Classe de précision		0.25	0.1 1000 d	0.05 2000 d	0.03 3000 d
Erreur relative de linéarité	% F.S.	< ± 0.25	< ± 0.1	< ± 0.05	< ± 0.025
Erreur relative d'hystérèse	% F.S.	< ± 0.25	< ± 0.1	< ± 0.05	< ± 0.025
Non répétabilité	% F.S.	< ± 0.1	< ± 0.03	< ± 0.02	< ± 0.015
Fluage sur 30 min.	% F.S.	< ± 0.1	< ± 0.06	< ± 0.04	< ± 0.025
Retour à Zéro	% F.S.	< ± 0,025	< ± 0.015	< ± 0.01	< ± 0.0075
Température de référence	°C	23	23	23	23
Température compensée	°C	- 10...+ 45	- 10...+ 45	- 10...+ 45	- 10...+ 45
Température opérationnelle	°C	- 30...+ 70	- 30...+ 70	- 30...+ 70	- 30...+ 70
Température de stockage	°C	- 50...+ 85	- 50...+ 85	- 50...+ 85	- 50...+ 85
Dérive thermique de sensibilité	% /10°C	< ± 0.05	< ± 0.05	< ± 0.035	< ± 0.015
Dérive thermique du zéro	% F.S./10°C	< ± 0.035	< ± 0.035	< ± 0.03	< ± 0.023
Sensibilité nominale	mV/V	1,5 (2 option)			
Plage du zéro initial	mV/V	± 0.02	± 0.02	± 0.02	± 0.02
Tolérance de sensibilité (g=9.8107m/s²)	%	< ± 0.3	< ± 0.3	< ± 0.3	< ± 0.1
Résistance d'entrée /sortie	Ohm	351 ± 2	351 ± 2	351 ± 2	702 ± 3
Résistance d'isolement	MOhm	> 5000	> 5000	> 5000	> 5000
Tension d'alim. recommandée	V	5 to 10	5 to 10	5 to 10	5 to 10
Gamme d'alimentation autorisée	V	2...15	2...15	2...15	2...15
Charge maximale admissible	% F.S.	150	150	150	150
Charge de rupture	% F.S.	300	> 300	> 300	> 300
Force latérale statique admissible	% F.S.	10	10	10	10
Utilisation dynamique admissible	% F.S.	50	50	50	50

F.S.: full scale (pleine échelle) Les spécifications peuvent être modifiées sans avertissement

CAPTEURS DE FORCE

modèle 5100 acier inoxydable
modèle 5105 acier allié

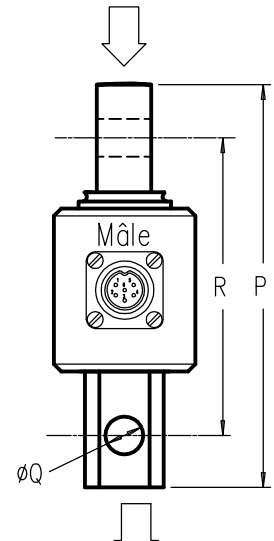
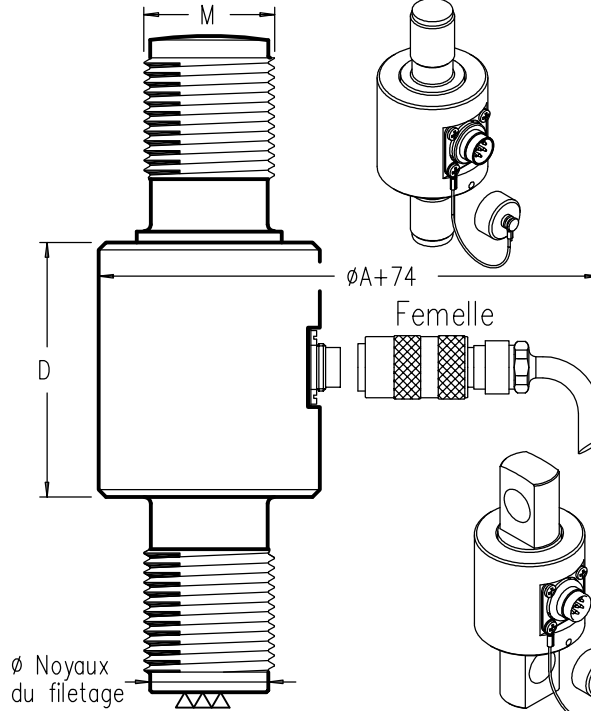
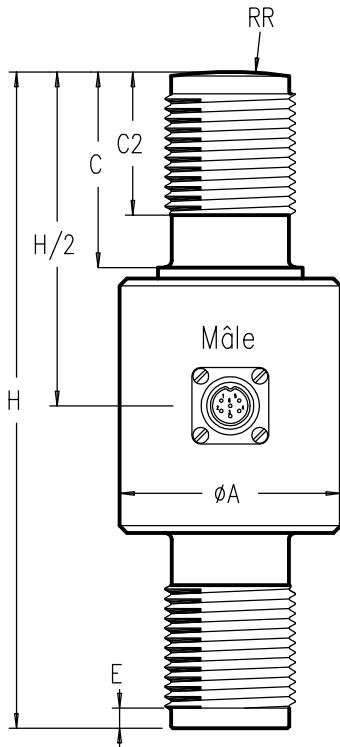
TRACTION – COMPRESSION

Étendue de mesure 10 kN – 30 MN IP66
(1 – 3000 t.)
Longueur câble : voir tableau (CL)



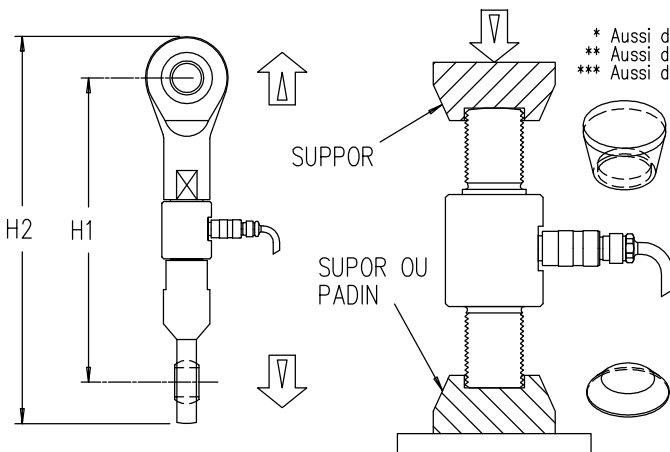
EN 10002

MODÈLE
5100L
5105L



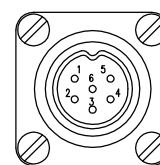
CAPACITÉ	øA	C	C2	D	E	H	RR	CL	M	H1	H2	Déflexion Max.	R Entrée
10 – 50 kN	50	36	26	47	3	125	75	3 m	M24x2	245	307	0.02–0.08 mm	±350 Ω
75 –100 kN	60	48	35	73	3	170	80	3 m	M30x2	320	402	0.13–0.15 mm	±350 Ω (0.25,0.1%) ±700 Ω
150–200 kN	75	49	44	87	4	190	350	6 m	*M45x3	398	510	0.14–0.16 mm	(0.05% 0.03% ou cl 1, cl 0.5, cl 00 SELON ISO 376
300–500 kN	88.5	69	65	119	5	265	400	6 m	M64x4	560	740	0.19–0.25 mm	
0.75–1.5 MN	111	95	85	145	5	340	400	6 m	**M90x4	/	/	0.30–0.42 mm	
2 – 3 MN	150	128	128	165	7	430	600	6 m	***M125x4	/	/	0.35–0.65 mm	
5 MN	180	162	158	180	8	520	800	6 m	M160x6	/	/	0.73 mm	
7.5– 10 MN	220	185	185	210	10	590	1000	6 m	M200x6	/	/	0.83 mm	
15 MN	280	230	230	230	10	710	1200	12m	M250x6	/	/	1 mm	±700 Ω
20 MN	360	300	300	240	12	860	1500	12m	M330x6	/	/	1.2 mm	
30 MN	390	330	330	250	13	930	1500	12m	M360x6	/	/	1.6 mm	

CAPACITÉ	P	CL	øQ	R
2 – 3 t.	144	3 m	18	108
5 t.	160	3 m	24	112
7.5–10 t	240	3 m	35	170
15 –20 t	310	6 m	42	226
30 –50 t	430	6 m	58	290
75 –100t	520	12 m	80	348



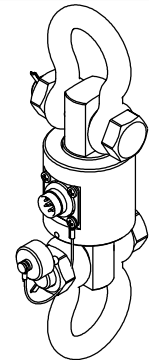
* Aussi disponible en M42x3
** Aussi disponible en M64x4 pour 0.75–1MN
*** Aussi disponible en M110x4

MÂLE – FEMELLE CONNECTEUR DIN 45322



- CONTACT N°
- 1 Excitation – Jaune
 - 2 Signal + Vert
 - 3 Signal – Blanc
 - 4 Excitation + Brun
 - 5 Recopie – Gris
 - 6 Recopie + Rose

Standard : Faradisation non connectée au capteur
Option f : Faradisation connectée au capteur



Rev.2/3/2004