

5190-5195

CAPTEURS ANNULAIRES

- Capteurs de grande capacité
- Protection IP 65 à IP 67
- Prix très compétitifs
- Acier Inoxydable
- Facile à installer
- Très résistant aux chocs
- Gamme complète de kits de montage disponible
- Version EEx ia IIC T4 / T6 certifiée pour utilisation en zone explosive
- Livrable en réalisation spéciale hautes températures
- Matériaux :
 - Acier Inoxydable (5190)
 - Acier allié (5195)



Modèle 5195 – 3 MN – F

Les modèles 5190-5195 de SENSY sont parfaitement conçus pour répondre aux applications suivantes :

- Applications industrielles où l'encombrement est limité
- Pesages sur ponts roulants
- Mesure d'efforts sur tirants (béton précontraint, terres, neiges, rochers, ...)
- Précontraintes dans les câbles de tension pour le génie civil et la construction
- Pour unité de pompage de puits de pétrole

CAPACITÉS DISPONIBLES :
5190 – 5195 : 200 - 300 - 500 kN
(0.75) - 1 - 1.5 - 2 - 3 - 5 MN

CARACTERISTIQUES TECHNIQUES		
Classe de précision		SL
Erreur relative de linéarité	% F.S.	< ± 0.5
Erreur relative d'hystérèse	% F.S.	< ± 0.5
Non répétabilité	% F.S.	< ± 0.25
Fluage sur 30 min.	% F.S.	< ± 0.2
Retour à Zéro	% F.S.	< ± 0,05
Température de référence	°C	23
Température compensée	°C	- 10...+ 45
Température opérationnelle	°C	- 30...+ 70
Température de stockage	°C	- 50...+ 85
Dérive thermique de sensibilité	% /10°C	< ± 0.1
Dérive thermique du zéro	% F.S./10°C	< ± 0.1
Sensibilité nominale	mV/V	1,5
Plage du zéro initial	mV/V	± 0.02
Tolérance de sensibilité (g=9.8107m/s ²)	%	< ± 0.5
Résistance d'entrée /sortie	Ohm	700 ± 5
Résistance d'isolement	MOhm	> 5000
Tension d'alim. recommandée	V	5 to 10
Gamme d'alimentation autorisée	V	2...15
Charge maximale admissible	% F.S.	200
Charge de rupture	% F.S.	> 300...500
Force latérale statique admissible	% F.S.	> 100
Utilisation dynamique admissible	% F.S.	70

F.S.: full scale (pleine échelle) Les spécifications peuvent être modifiées sans avertissement

CAPTEURS DE FORCE

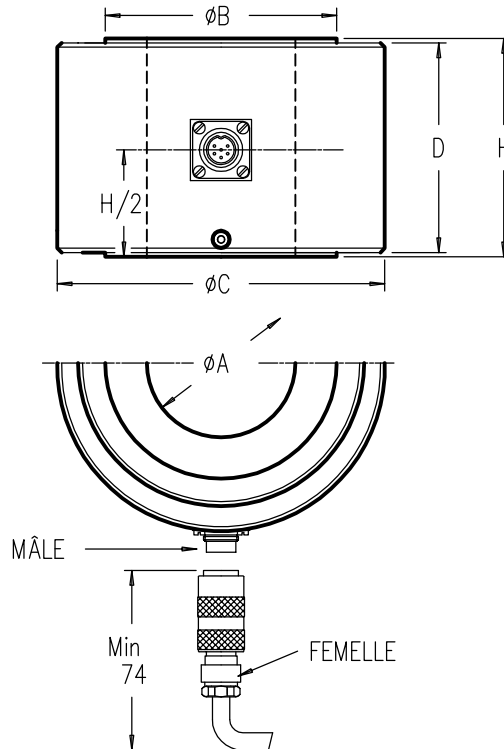
modèle 5190 acier inoxydable

modèle 5195 acier allié

RONDELLE EN COMPRESSION

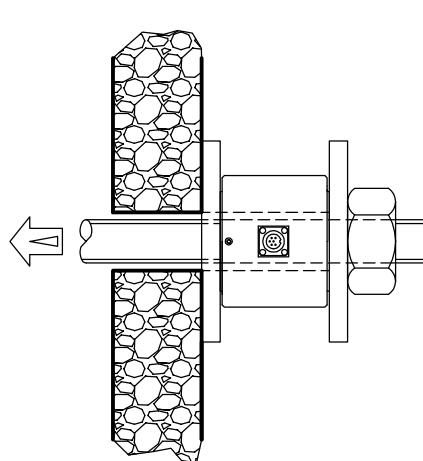
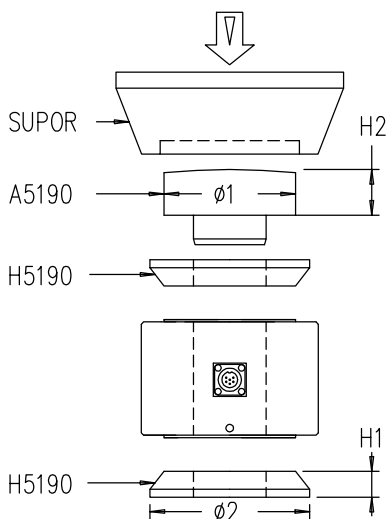
Étendue de mesure 200 kN – 5 MN
(20 – 500 t.) IP65

Longueur câble : voir tableau (CL)

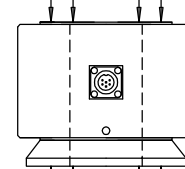


MODÈLE	CAPACITÉ	$\phi A^{+0.1}$	ϕB	ϕC	D	H	H1	H2	$\phi 1$	$\phi 2$	Deflexion Max.	CL
5190-5195	200-300 kN	20	49	60	56	70	22	30	45	57	0.08 mm	3 m
	500 kN	30	59	80	66	90	28	40	56	66	0.1 mm	
	0.75-1 MN	50	89	110	81	100	40	50	90	97	0.12 mm	6 m
	1.5-2 MN	64	120	150	96	140	50	60	125	129	0.15 mm	
	3 MN	80	155	180	124	160	65	75	165	172	0.17 mm	
5 MN	105	200	230	150	190	75	90	200	225	0.2 mm	12 m	

Autres dimensions $\phi A, \phi B$ et H sur demande

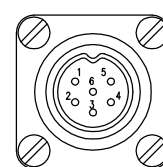


Pression < ou = 30 kg/mm/2



Pression < ou = 20 kg/mm/2

MÂLE - FEMELLE CONNECTEUR DIN 45322



CONTACT N°
 1 Excitation - Jaune
 2 Signal + Vert
 3 Signal - Blanc
 4 Excitation + Brun
 5 Recopie - Gris
 6 Recopie + Rose

Standard : Faradisation non connectée au capteur
 Option f : Faradisation connectée au capteur

Rev.01/10/95 rev.F