

5300

AXE DYNAMOMETRIQUE STANDARD

- Axe en double cisaillement
- Conception robuste
- Acier Inoxydable
- Facile à monter
- Protection IP 65 (IP 67 disponible)
- Une gamme complète d'électroniques, de limiteurs de charges et d'afficheurs certifiés "CE"
- Version EEx ia IIC T4 / T6 certifiée pour utilisation en zone explosive
- Gamme de capacités : 0,5-100 t
- Disponible avec amplificateur 4-20 mA ou 1-5 VDC intégré (ou d'autres)



Modèle 5300 – 500 kg

Le modèle 5300 de SENSY est parfaitement conçu pour répondre aux applications suivantes :

- Instrumentation des poulies sur ponts roulants
- Sécurité des engins de levages et des ponts roulants en combinaison avec un limiteur de charge (CRANEBOY, BRIDGEBOY,...)
- Equipement de manilles et de vérins hydrauliques...
- Mesure de force sur des cylindres et d'autres applications

CAPACITÉS DISPONIBLES :

5300 : 0.5 - 1 - 2 - 3 - 5 - 10 - 20 - 30 - 50 - 75 - 100 tonnes

CARACTERISTIQUES TECHNIQUES		
Classe de précision		SL
Erreur combinée	% F.S.	1
Non répétabilité	% F.S.	< ± 0.25
Fluage sur 30 min.	% F.S.	< ± 0.2
Retour à Zéro	% F.S.	< ± 0,05
Température de référence	°C	23
Température compensée	°C	- 10...+ 45
Température opérationnelle	°C	- 30...+ 70
Température de stockage	°C	- 50...+ 85
Dérive thermique de sensibilité	% /10°C	< ± 0.1
Dérive thermique du zéro	% F.S./10°C	< ± 0.1
Sensibilité nominale	mV/V	± 1
Plage du zéro initial	mV/V	± 0.02
Tolérance de sensibilité (g=9.8107m/s ²)	%	< ± 0.5
Résistance d'entrée /sortie	Ohm	350 ± 20
Résistance d'isolement	MOhm	> 5000
Tension d'alim. recommandée	V	5 to 10
Gamme d'alimentation autorisée	V	2...15
Charge maximale admissible	% F.S.	200
Charge de rupture	% F.S.	> 500
Force latérale statique admissible	% F.S.	> 300
Utilisation dynamique admissible	% F.S.	70

F.S.: full scale (pleine échelle) Les spécifications peuvent être modifiées sans avertissement

CAPTEUR DE FORCE

modèle 5300 acier inoxydable

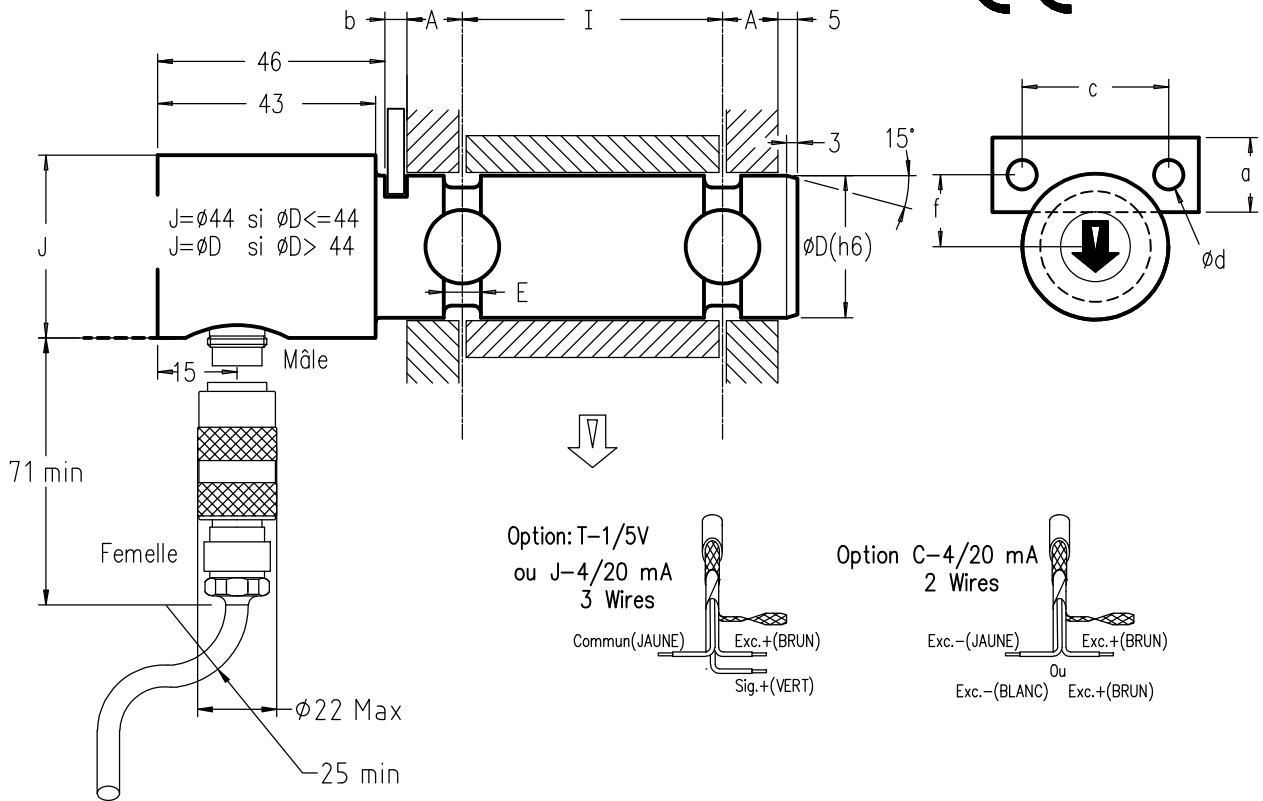
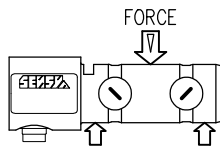
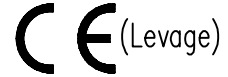
Gamme 0.5-100 t. IP65

AXE DYNAMOMÉTRIQUE

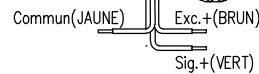
Longueur de câble : 6 m



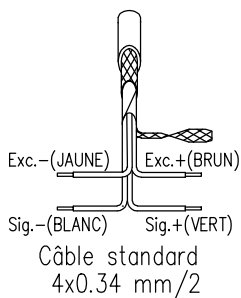
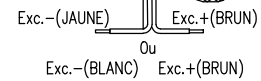
ATEX CERTIFIED

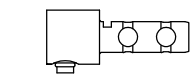
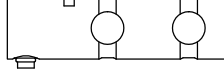


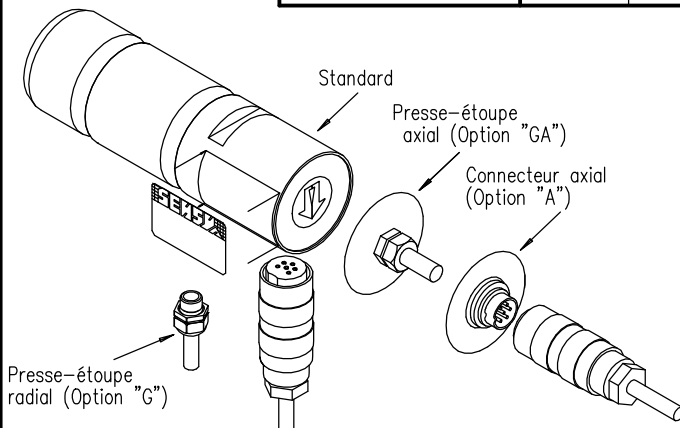
Option: T-1/5V
ou J-4/20 mA
3 Wires



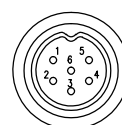
Option C-4/20 mA
2 Wires



DESSIN STANDARD	E.M.(t.)	∅D	A	E	I	a	b	c	∅d	f	Poids
	0.5	25	13.5	8	31	25	6.5	50	11	20.5	0.8 kg
	1										
	2										
	3										
	5	35	18	10	47	30	8.5	70	13	24	1.3 kg
	10	50	27	14	66					33	2.6 kg
	20	65	32.5	18	90					38	5.3 kg
	30	75	40	100	47					7.5 kg	
	50	85	49	20	117					50.5	11.2 kg
75 -100	100	72.5	35	155	40	10.5	100	17	56	22 kg	



MÂLE - FEMELLE CONNECTEUR DIN 45322



N°.CONTACT

- 1 Excitation - Jaune
- 2 Signal + Vert
- 3 Signal - Blanc
- 4 Excitation + Brun
- 5 Recopie - Gris
- 6 Recopie + Rose

Câble Standard

Standard: Faradisation non connectée au capteur
Option f: Faradisation connectée au capteur
(Câble 6 conducteurs en option)

Faradisation connectée au capteur pour option t,C,J

Rev.8/12/2010