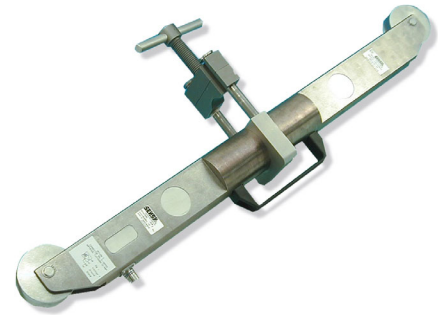


5560-5562-5565

TENSIOMETRE POUR CABLE

- Se monte facilement et directement sur le câble dont on veut déterminer la force de traction
- Peut se monter sur un câble tendu
- Protection IP 65 (IP 67 en option)
- Disponible avec amplificateur 4-20 mA, 1-5 V ou 0,1-10 V intégré
- Une gamme complète d'électroniques, de limiteurs de charges et d'afficheurs certifié "CE"
- Version EEx ia IIC T4 / T6 certifiée pour utilisation en zone de sécurité intrinsèque
- Large gamme de mesure de câbles (de 6 à 55 mm de diamètre)
- Installation très simple et rapide
- Matériaux :
 - Acier Inoxydable (5560)
 - Aluminium (5562)
 - Acier allié (5565)



Modèle 5560 - 40 tonnes

Les modèles 5560-5562-5565 de SENSY sont parfaitement conçus pour répondre aux applications suivantes:

- Mesure de tension de câble et haubans des pylônes électriques, antennes de transmission, câbles dans le domaine de l'extraction pétrolière...
- Mesure de traction dans les ouvrages d'art (ponts, passerelles suspendues..), chapiteaux...
- Sécurité des engins de levage et des grues en combinaison avec un limiteur de charge (CRANEBOY, BRIDGEBOY, ...)

CAPACITÉS DISPONIBLES :

5562 : 0,2 à 6,2 tonnes sur le câble.

5560 – 5565 : 0,2 à 45 tonnes sur le câble.

- Livrable avec son électronique de lecture (disponible sur secteur ou sur batterie)



Indi PSD

CAPTEUR DE FORCE

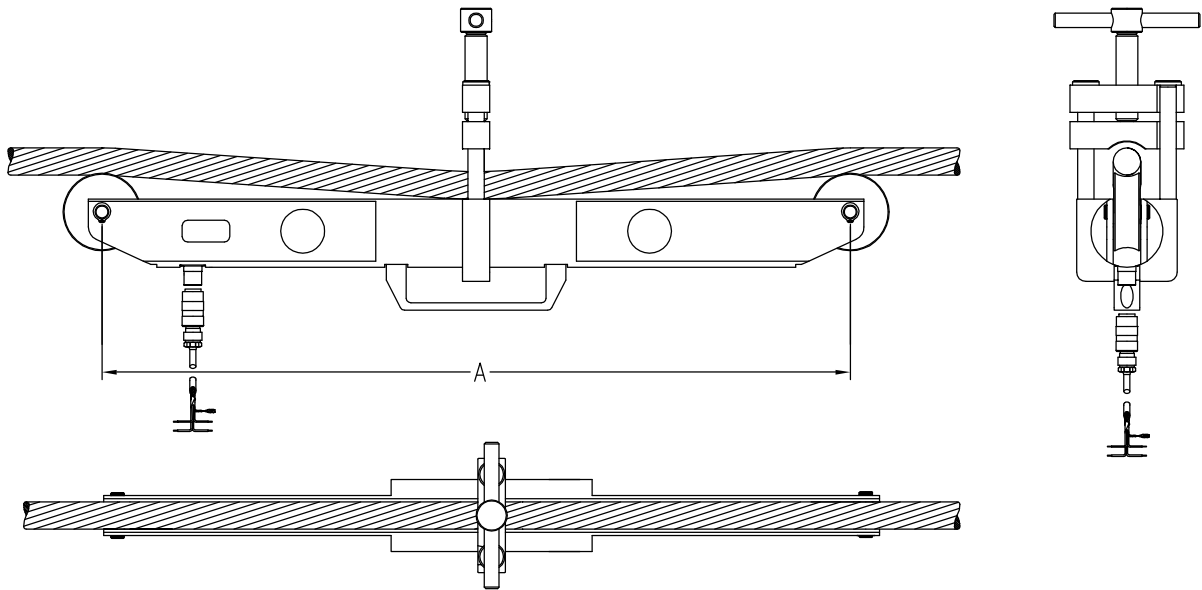


modèle 5560 acier inoxydable
 modèle 5562 aluminium
 modèle 5565 acier allié



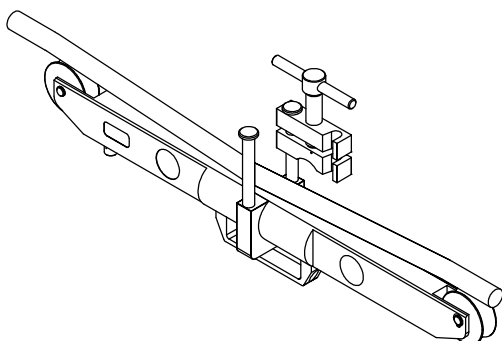
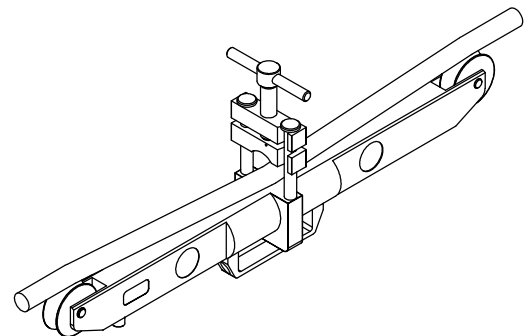
TENSIOMÈTRE POUR CÂBLES

∅ de câble 6–55 mm IP65
 Longueur de câble : Voir tableau (CL)

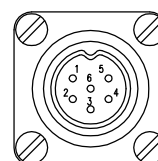


MODÈLE	CABLE∅ (mm)	*CHARGE (kN)		±A	CL(m)
		min	max		
5560 - 5562 - 5565	6-12	6	2 - 5.5	300	3
		12	2 - 22		
5560 - 5562 - 5565	12-20	12	4 - 22	450	6
		20	5 - 62		
5560 - 5565	20-40	20	10 - 62	620	12
		40	20 - 250		
5560 - 5565	35-55	35	20 - 190	820	12
		55	40 - 450		

*-Etendue de mesure avec une précision meilleure que 3 % (FE)
 -Calibration avec charges spécifiques possibles , nous consulter pour plus de détails



MÂLE - FEMELLE CONNECTEUR DIN 45322



CONTACT N°
 1 Excitation - Jaune
 2 Signal + Vert
 3 Signal - Blanc
 4 Excitation + Brun
 5 Recopie - Gris
 6 Recopie + Rose

Standard: Faradisation non connectée au capteur
 Option f: Faradisation connectée au capteur
 (Câble 6 conducteurs en option)
 Faradisation connectée au capteur pour option t,C,J

Rev.18/12/2002. A