

5900

CAPTEUR DE FORCE ANNULAIRE EN COMPRESSION (PERCAGE CENTRAL)

- Petit capteur à haute capacité
- Disponible en acier protégé ou inoxydable
- Protection IP 67
- Version EEx ia IIC T4 / T6 certifiée pour utilisation en zone explosive
- Livrable en réalisation spéciale haute température
- Une gamme complète d'accessoires de montage est proposée
- Disponible en IP 68 (scellé hermétiquement)
- Facile à installer



Modèle 5900 - 30 kN

Le modèle 5900 de SENSY est parfaitement conçu pour répondre aux applications suivantes :

- Applications industrielles où l'encombrement est limité
- Pesage sur ponts roulants
- Mesure d'efforts et de contraintes

CAPACITÉS DISPONIBLES :

5900 : 3 - 5 - (7.5) - 10 - (15) - 20 - 30 - 50 - 75 - 100 - 150 - 200 kN

CARACTERISTIQUES TECHNIQUES			
Classe de précision		SL	0.25
Erreur relative de linéarité	% F.S.	< ± 0.5	< ± 0.25
Erreur relative d'hystérèse	% F.S.	< ± 0.5	< ± 0.25
Non répétabilité	% F.S.	< ± 0.25	< ± 0.1
Fluage sur 30 min.	% F.S.	< ± 0.2	< ± 0.1
Retour à Zéro	% F.S.	< ± 0,05	< ± 0,025
Température de référence	°C	23	23
Température compensée	°C	- 10...+ 45	- 10...+ 45
Température opérationnelle	°C	- 30...+ 70	- 30...+ 70
Température de stockage	°C	- 50...+ 85	- 50...+ 85
Dérive thermique de sensibilité	% /10°C	< ± 0.1	< ± 0.05
Dérive thermique du zéro	% F.S./10°C	< ± 0.1	< ± 0.035
Sensibilité nominale	mV/V	1 ... 2	1 ... 1.5
Plage du zéro initial	mV/V	± 0.02	± 0.02
Tolérance de sensibilité (g=9.8107m/s ²)	%	< ± 0.5	< ± 0.3
Résistance d'entrée /sortie	Ohm	702 ± 5	702 ± 5
Résistance d'isolement	MOhm	> 5000	> 5000
Tension d'alim. recommandée	V	5 to 10	5 to 10
Gamme d'alimentation autorisée	V	2...15	2...15
Charge maximale admissible	% F.S.	150	150
Charge de rupture	% F.S.	300	300
Force latérale statique admissible	% F.S.	10	10
Utilisation dynamique admissible	% F.S.	50	50

F.S.: full scale (pleine échelle) Les spécifications peuvent être modifiées sans avertissement

CAPTEUR DE FORCE

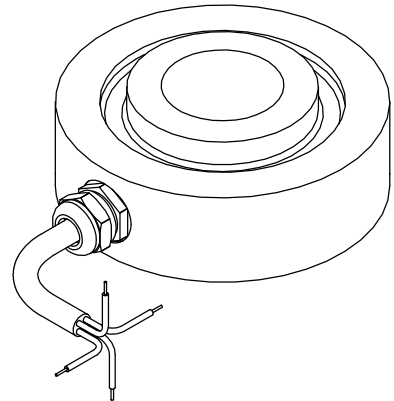
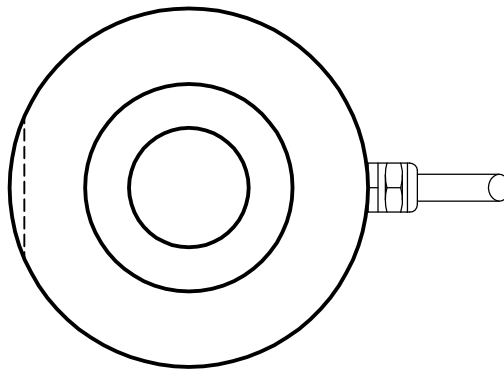
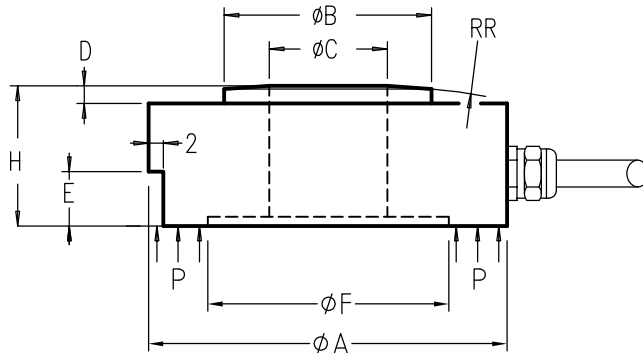
modèle 5900 acier inoxydable

CAPTEUR ANNULAIRE DE COMPRESSION

Étendue de mesure 3 – 200 kN IP67
(0.3–15 (20)t)

Longueur du câble : Voir tableau table(CL)

CE
(Levage *)



CAPACITÉS	φA	φB	φC	D	E	φF	H	P (N/mm ²)	RR	Déflexion Max.	CL
3 – 20 kN	59	30	16	4	3	49	25	4 – 24.5	300	0.05–0.15 mm	3m
30 – 75 kN	79	50	30	5	4	70	31	30 – 74	500	0.20–0.35 mm	3m
100 –150(200)kN	119	80	50	6	4.5	105	40	42 – 83	750	0.30–0.40 mm	6m

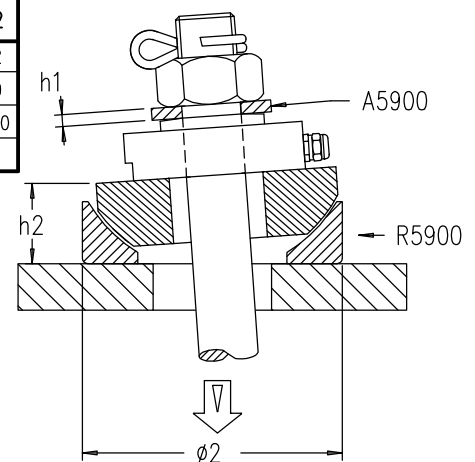
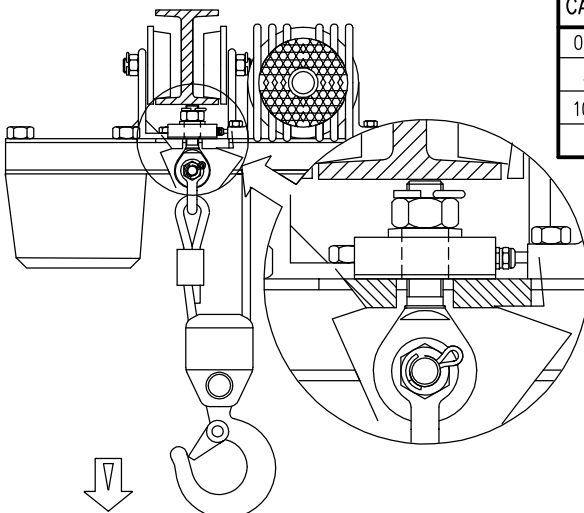
STANDARD

φC	φB	φA	H
φX	φX+14	±φX+43	23...25
	φX+20	±φX+49	27...31
	φX+30	±φX+69	35...40

RÉALISABLE

CAPACITÉS	h1	h2	φ2
0.3 – 2 t	10	22.5	62
3 – 7.5t	15	28	90
10 –15(20)t	20	50	180

PROPOSE



* Option

Rev.1/4/2005