

5960-5962

## CAPTEURS DE FORCE EN COMPRESSION MINIATURES

- Capteurs miniatures
- Protection IP 66
- Prix très compétitifs
- Matériaux :
  - Acier inoxydable (5960)
  - Aluminium (5962)



Modèle 5960

Les modèles 5960-5962 de SENSY sont parfaitement conçus pour répondre aux applications suivantes :

- Applications industrielles où l'encombrement est limité
- Balances de très faible hauteur (pour contrôle)
- Contrôle anti-intrusion
- Limitation d'efforts sur machine

### CAPACITÉS DISPONIBLES :

**5960 : (0.75) - 1 - (1.5) - 2 - (3) - 5 - (7,5) - (10) - (15) - (20) kN**  
**5962 : 200 - 300 - 500 N**

CARACTERISTIQUES TECHNIQUES		
Classe de précision		SL
Erreur relative de linéarité	% F.S.	< ± 0.5
Erreur relative d'hystérèse	% F.S.	< ± 0.5
Non répétabilité	% F.S.	< ± 0.25
Fluage sur 30 min.	% F.S.	< ± 0.2
Retour à Zéro	% F.S.	< ± 0,05
Température de référence	°C	23
Température compensée	°C	- 10...+ 45
Température opérationnelle	°C	- 30...+ 70
Température de stockage	°C	- 50...+ 85
Dérive thermique de sensibilité	% /10°C	< ± 0.1
Dérive thermique du zéro	% F.S./10°C	< ± 0.1
Sensibilité nominale	mV/V	1...1,8
Plage du zéro initial	mV/V	± 0.02
Tolérance de sensibilité (g=9.8107m/s <sup>2</sup> )	%	< ± 0.5
Résistance d'entrée /sortie	Ohm	350 ± 20
Résistance d'isolement	MOhm	> 5000
Tension d'alim. recommandée	V	5 to 10
Gamme d'alimentation autorisée	V	2...15
Charge maximale admissible	% F.S.	120
Charge de rupture	% F.S.	> 300
Force latérale statique admissible	% F.S.	5
Utilisation dynamique admissible	% F.S.	50

F.S.: full scale (pleine échelle) Les spécifications peuvent être modifiées sans avertissement

## CAPTEURS DE FORCE

modèle 5960 acier inoxydable

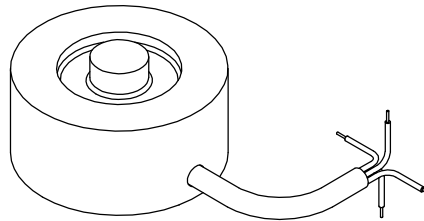
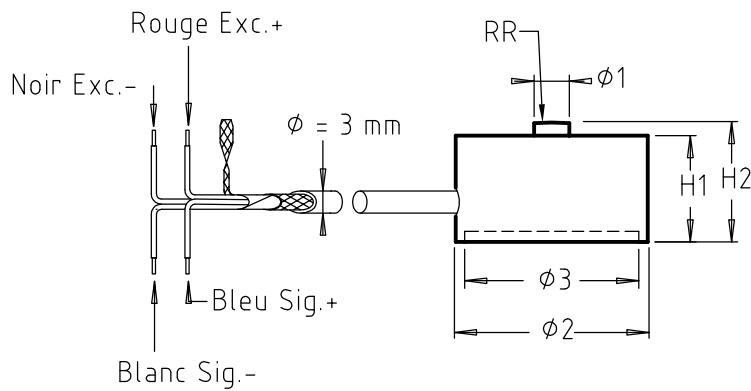
modèle 5962 aluminium



### COMPRESSION – MINIATURE

Étendue de mesure ( 50 N – 20 kN ) IP65  
( 5 – 2000 kg )

Longueur câble : 1.5 m



MODÈLE	CAPACITÉ	$\phi 1$	$\phi 2$	$\phi 3$	H1	H2	H3(Max)	Poids ( g )	P ( N/mm <sup>2</sup> )	Déflexion Max.	H4	H5	$\phi 4$
5962	50 – 500 N	4	22	19.75	12	13.5	2	± 42.4	2.7 à 6.8	0.08 à 0.12	17.5	8	24
5960	750 – 5000 N							± 52.4	10.16 à 68				
5960	10 – 20 KN	8	29.5	23	14	16	3	± 91.3	37.3 à 74.6	0.14 à 0.20	24	12	32

