

COND SGA-A / SGA-D

CONDITIONNEUR-AMPLIFICATEUR POUR CAPTEURS A PONT DE JAUGES

Les conditionneurs–amplificateurs COND SGA-A et COND SGA-D fournissent des signaux normalisés à partir de tout capteur à jauges de contrainte.



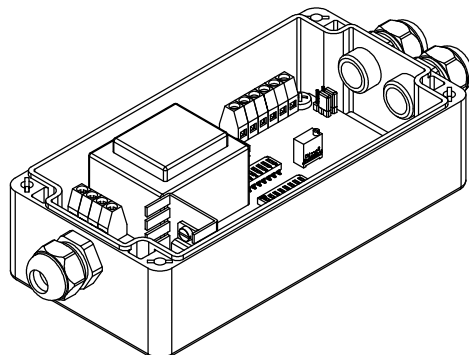
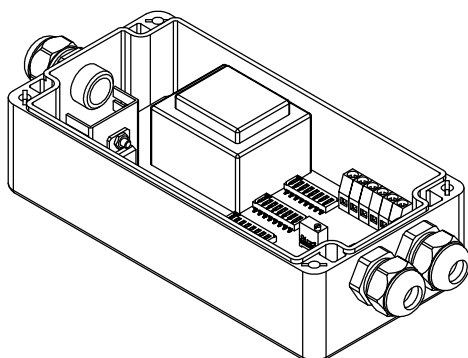
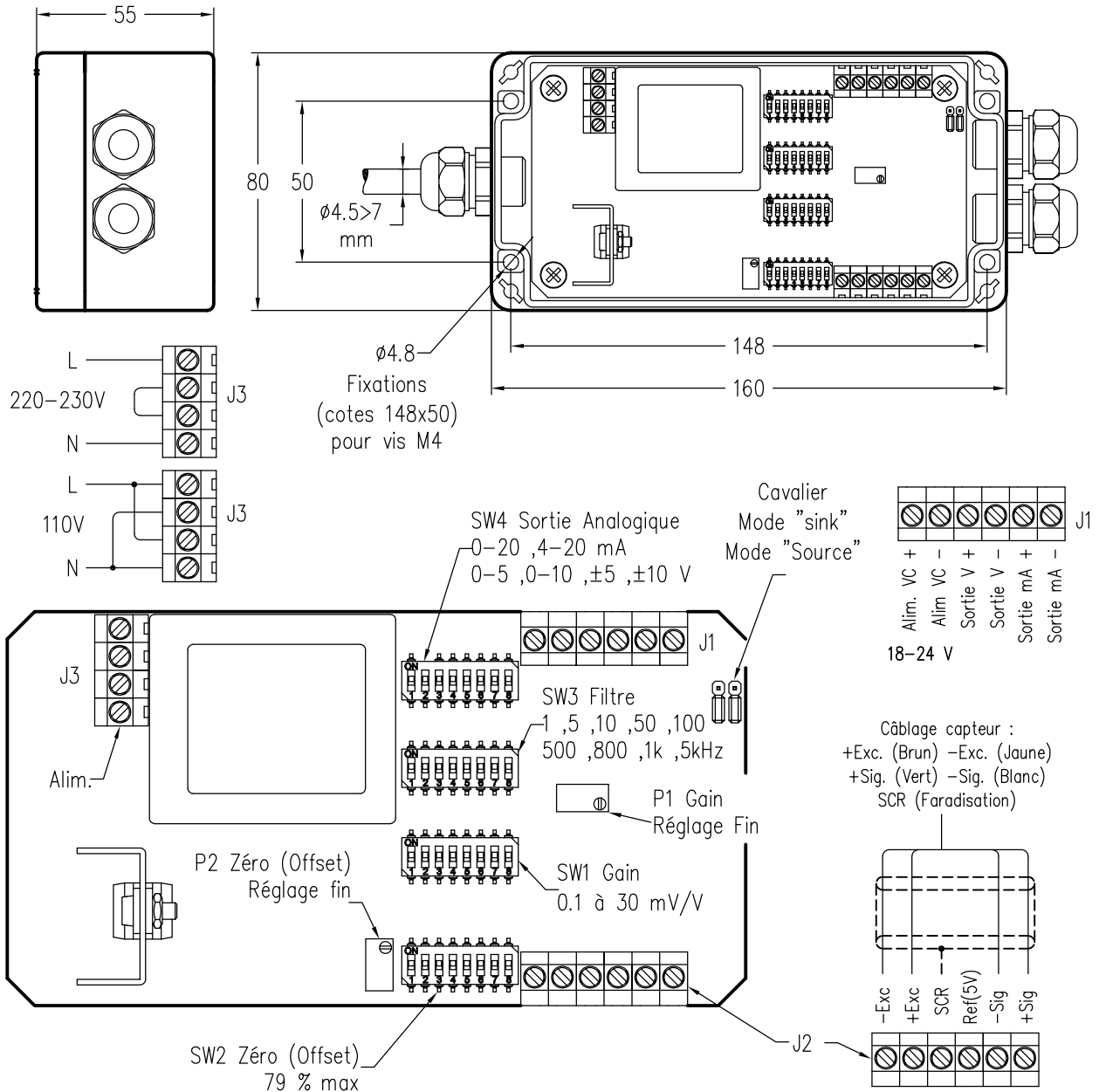
Signal d'entrée	De 0,1 à 30 mV/V (pont complet)	
	Alimentation capteurs	10 (± 0,5) V continu (125 mA)
	Impédance des capteurs	≥ 85 Ω
	Gain réglable	de 20 à 10.000 (DIP switches et potentiomètre)
	Zéro réglable	de -78 à + 78 % de la pleine échelle (PE)
Signal de sortie	0..10 V	(R de charge : ≥ 5 kΩ)
	0..5 V	(R de charge : ≥ 2,5 kΩ)
	- 10..0..+10 V	(R de charge : ≥ 5 kΩ)
	- 5..0..+ 5 V	(R de charge : ≥ 2,5 kΩ)
	4..20 mA	(R de charge : ≤ 500 Ω)
	0..20 mA	(R de charge : ≤ 500 Ω)
Précision	Non-linéarité	≤ 0,03 % PE
	Dérive de zéro	Typique : 0,002 %, maxi : 0,009% PE /°C @ 2,5 mV/V
	Dérive de sensibilité	≤ 0,01 % /°C
Bande passante	de 0 à 6 kHz	
	Filtre passe bas ajustable par DIP switches de 1 à 5.000 Hz	
Environnement	Température d'utilisation de -10 à + 50 °C	
	Température de stockage de - 20 à + 70°C	
	Humidité relative	≤ 95 % hors condensation
Alimentation	COND SGA-A 110 et 230 V alternatif (50/60 Hz) 5 VA et de 18 à 24 V continu (200 mA max.)	
	COND SGA-D de 18 à 24 V continu (200 mA max.) seulement	
Boîtier	ABS 160 x 82 x 55 IP65 avec 3 presse-étoupe (∅ câble de 4 à 7 mm)	
	Bornes pour ∅ câbles ≤ 2,5 mm ²	
Approbations	EMC Emissions	EN 50 081-1 1992 (Industrie légère)
	EMC Emissions	EN 50 081-2 1992 (Industrie légère)
	EMC Immunité	EN 50 082-1 1992 (Industrie lourde)
	Directive	IEC 1010, EN 61010

AMPLI – CONDITIONNEUR

modèle COND SGA-A



Le COND SGA-A est un conditionneur destiné à fournir un signal normalisé (0-5, 0-10, ±5, ±10V / 0-20, 4-20 mA) à partir d'un à quatre capteurs de force
Alimentation 110-230 VAC or 18-24 VDC – Boîtier ABS IP 65



AMPLI - CONDITIONNEUR

modèle COND SGA-D



Le COND SGA-D est un conditionneur destiné à fournir un signal normalisé (0-5, 0-10, ±5, ±10V / 0-20, 4-20 mA) à partir d'un à quatre capteurs de force
Alimentation 18-24 VDC - Boîtier ABS IP 65

