

2000

## CAPTEUR DE FORCE EN FLEXION

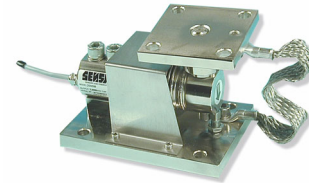
- Faible encombrement
- Acier inoxydable
- Facile à installer
- Protection IP 67
- Optimisé pour connexion en parallèle
- Gamme complète de kits de montage disponible
- Version EEx ia IIC T4 / T6 certifiée pour utilisation en zone explosive
- Disponible en C3 (3000 d) OIML / R 60 pour balances de classe III selon EN 45 501



Modèle 2000M – 100 kg

Le modèle 2000 de SENSY est parfaitement conçu pour répondre aux applications suivantes :

- Balances de faible hauteur
- Pèses palettes, plates-formes industrielles,...
- Systèmes de pesage pour l'industrie alimentaire
- Applications d'emballage, de dosage et de remplissage
- Pesage de réacteurs/mélangeurs, réservoirs, trémies...



2000M + I2000

### CAPACITÉS DISPONIBLES :

2000S: 10 - (15) - 20 - (30) - 50 - (75) - 100 - (150) - 200 kg

2000M: 50 - (75) - 100 - (150) - 200 - 300 - 500 kg

2000L: 500 - 750 - 1.000 kg

### CARACTERISTIQUES TECHNIQUES

Classe de précision		0.1	C 1	0.05	C 2	0.03	C 3
		1000 d	1000 d OIML	2000 d	2000 d OIML	3000 d	3000 d OIML
Erreur relative de linéarité	% F.S.	< ± 0.1	< ± 0.03	< ± 0.05	< ± 0.025	< ± 0.025	< ± 0.020
Erreur relative d'hystérèse	% F.S.	< ± 0.1	< ± 0.03	< ± 0.05	< ± 0.025	< ± 0.025	< ± 0.020
Non répétabilité	% F.S.	< ± 0.03	< ± 0.02	< ± 0.02	< ± 0.01	< ± 0.015	< ± 0.01
Fluage sur 30 min.	% F.S.	< ± 0.06	< ± 0.04	< ± 0.04	< ± 0.03	< ± 0.025	< ± 0.020
Retour à Zéro	% F.S.	< ± 0.015	< ± 0.01	< ± 0.01	< ± 0.0075	< ± 0.0075	< ± 0.005
Température de référence	°C	23					
Température compensée	°C	- 10...+ 45					
Température opérationnelle	°C	- 30...+ 70					
Température de stockage	°C	- 50...+ 85					
Dérive thermique de sensibilité	% /10°C	< ± 0.05	< ± 0.02	< ± 0.035	< ± 0.015	< ± 0.015	< ± 0.009
Dérive thermique du zéro	% F.S./10°C	< ± 0.035	< ± 0.03	< ± 0.03	< ± 0.02	< ± 0.023	< ± 0.013
Sensibilité nominale	mV/V	2					
Plage du zéro initial	mV/V	± 0.02					
Tolérance de sensibilité (g=9.8107m/s <sup>2</sup> )	%	< ± 0.3					
Résistance d'entrée /sortie	Ohm	351 ± 2					
Résistance d'isolement	MOhm	> 5000					
Tension d'alim. recommandée	V	5 to 10					
Gamme d'alimentation autorisée	V	2...15					
Charge maximale admissible	% F.S.	150					
Charge de rupture	% F.S.	> 300					
Force latérale statique admissible	% F.S.	100					
Utilisation dynamique admissible	% F.S.	60					

F.S.: full scale (pleine échelle) Les spécifications peuvent être modifiées sans avertissement

## CAPTEUR DE FORCE

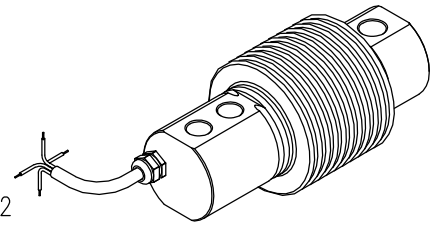
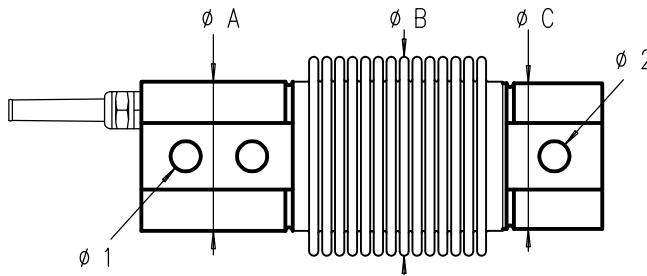
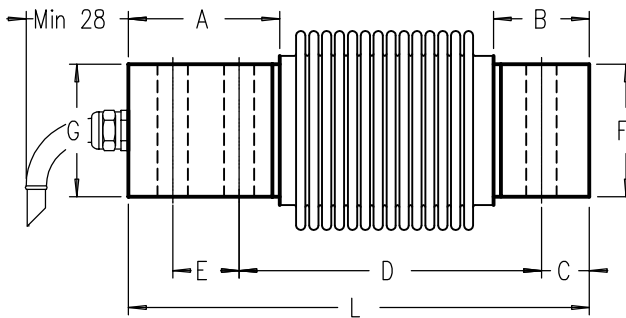
modèle 2000      acier inoxydable



### CAPTEUR HERMÉTIQUE EN FLEXION

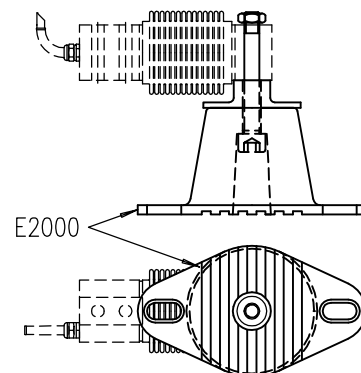
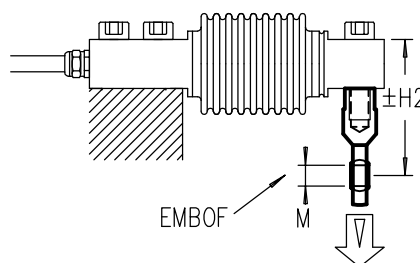
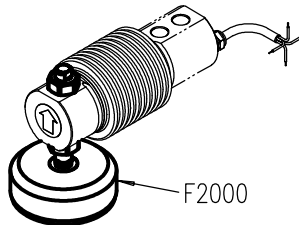
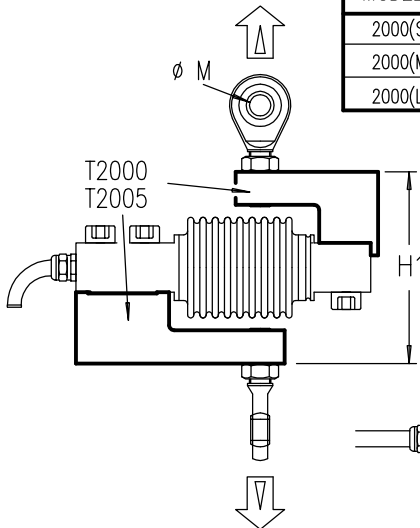
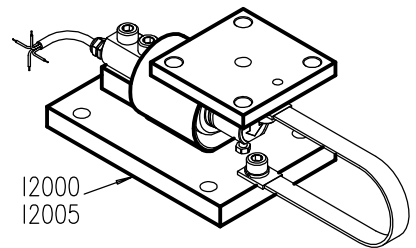
Étendue de mesure 10-1000 kg IP67

Longueur câble : 3 m



MODÈLE	CAPACITÉ	A	B	C	D	E	F	G	L	ø1	ø2	øA	øB	øC	H1	H2	H3	øM
2000(S)	10 - 200kg	40	23	10	82	18	20	20	120	8.2	8.2	26.7	42	26.7	78	56	83	8
2000(M)	50 - 500kg	41	26	13	82	18	36	36	125	10.2	11.2	40.3	54	40.3	94	79	109	10
2000(L)	500 -1000kg	70	44	22	133	40	25	40	210	13.2	11.2	45	54	38	107	68	109	10

MODÈLE	CAPACITÉ	Poids	Déflexion Max.
2000(S)	10 - 200kg	0.48 kg	0.2 à 0.3
2000(M)	50 - 500kg	1 kg	0.2 à 0.35
2000(L)	500 -1000kg	1.8 kg	0.44 à 0.55



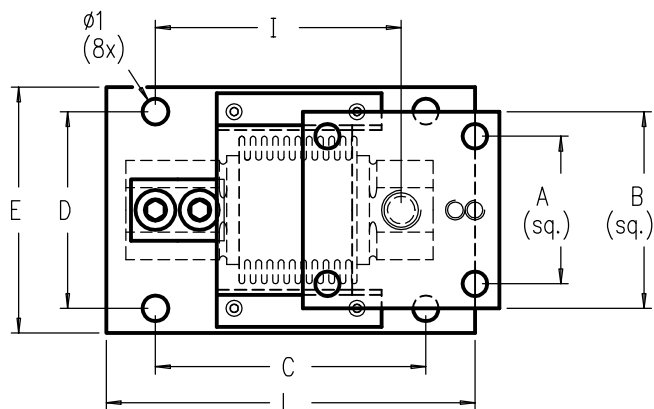
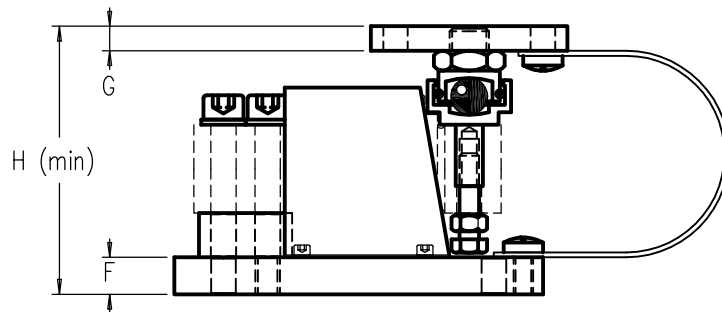
Rev.1/7/2003

## ACCESSOIRES

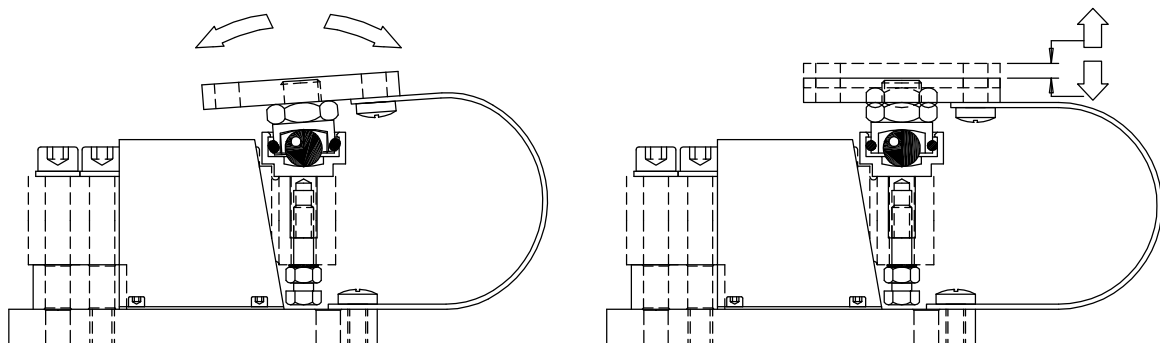
modèle I2000 acier inoxydable  
 modèle I2005 acier protégé

### EASY MOUNT POUR MODÈLE 2000

Étendue de mesure : 10 -1000 kg



MODÈLE	CAPACITÉ	A	B	C	D	E	F	G	I	H	L	Ø1
I2000(S)-I2005(S)	10 -200 kg	60	80	110	80	100	15	10	100	83	150	10.5
I2000(M)-I2005(M)	50 -500 kg			190						109		
I2000(L)-I2005(L)	500-1000 kg			190						230		

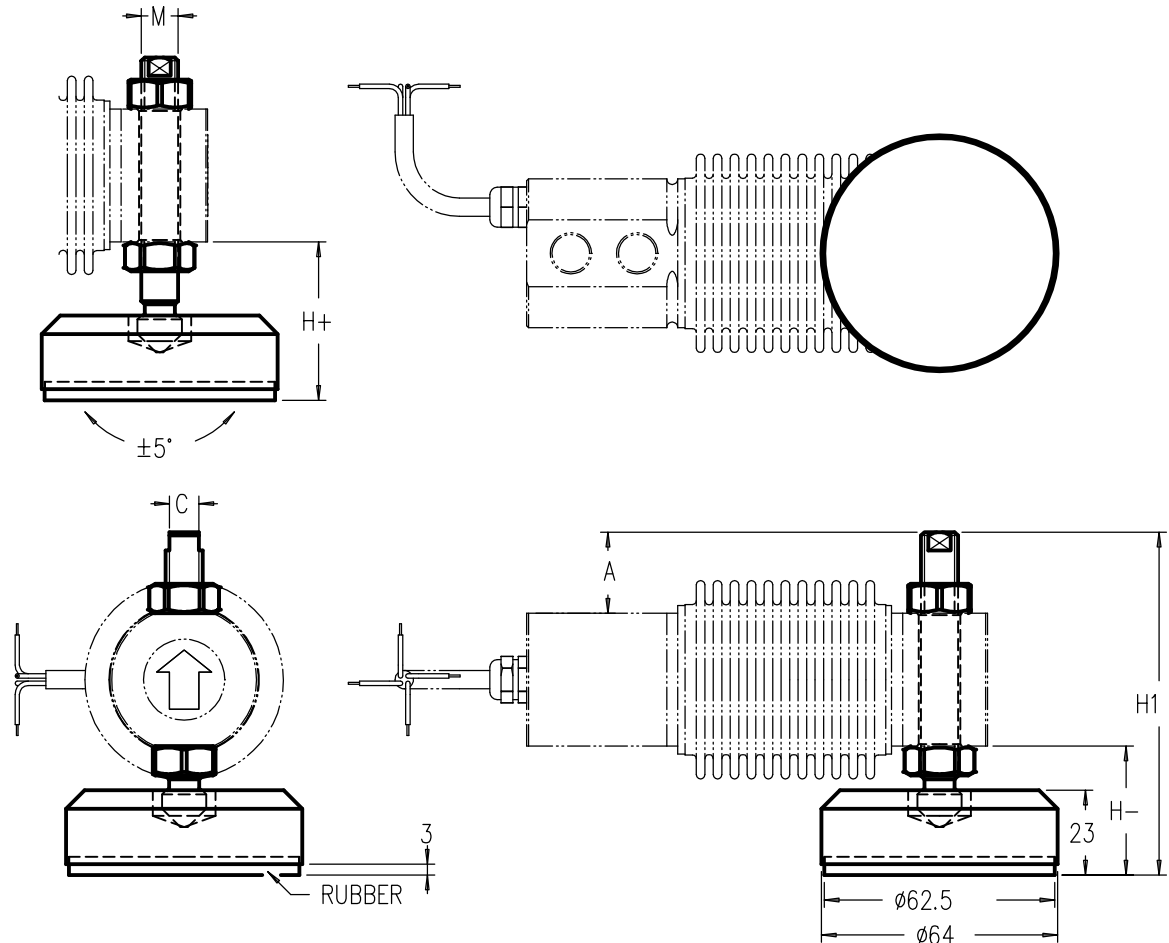


## ACCESSOIRES

modèle F2000 acier inoxydable

### PIED RÉGLABLE

Étendue de mesure 10 – 1000 kg



MODÈLE	CAPACITÉS	POUR CAPTEUR	A	C	M	H-	H+	H1
F2000-S	10-200 kg	2000M-2005M	20.5	4	8	36	45	76.5
F2000-M	50-500 kg	2000S-2005S	22	8	10	35	44	93
F2000-L	500-1000 kg	2000L-2005L	19.5			41	55	

