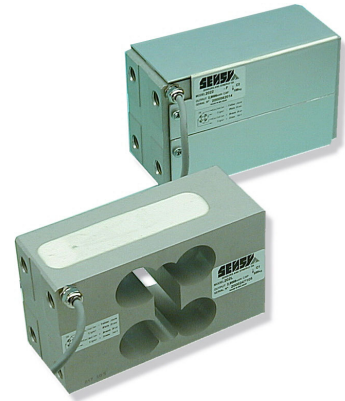


2022

CAPTEUR A APPUI CENTRAL

- S'utilise avec des plateaux jusqu'à 0,8 x 0,8 m
- Possibilité d'excentration de la charge
- En alliage d'aluminium
- Protection IP 64
- Prix très compétitifs
- Facile à installer
- Version EEx ia IIC T4 / T6 certifiée pour utilisation en zone explosive
- Disponible en C3 (3000 d) OIML / R 60 pour balances de classe III selon EN 45 501



Modèle 202L / Modèle 2022

Le modèle 2022 de SENSY est parfaitement conçu pour répondre aux applications suivantes :

- Balances et plates-formes industrielles
- Balances commerciales, compteuses
- Pesage de trémies de taille moyenne
- Applications d'emballage, comptage, dosage,...

CAPACITÉS DISPONIBLES :

2022: 100 - 150 – (200) - 300 - 500 kg Boîtier de protection « F » en option

CARACTERISTIQUES TECHNIQUES							
Classe de précision		0.1 1000 d	C 1 1000 d OIML	0.05 2000 d	C 2 2000 d OIML	0.03 3000 d	C 3 3000 d OIML
Erreur relative de linéarité	% F.S.	< ± 0.1	< ± 0.03	< ± 0.05	< ± 0.025	< ± 0.025	< ± 0.020
Erreur relative d'hystérèse	% F.S.	< ± 0.1	< ± 0.03	< ± 0.05	< ± 0.025	< ± 0.025	< ± 0.020
Non répétabilité	% F.S.	< ± 0.03	< ± 0.02	< ± 0.02	< ± 0.01	< ± 0.015	< ± 0.01
Fluage sur 30 min.	% F.S.	< ± 0.06	< ± 0.04	< ± 0.04	< ± 0.03	< ± 0.025	< ± 0.020
Retour à Zéro	% F.S.	< ± 0.015	< ± 0.01	< ± 0.01	< ± 0.0075	< ± 0.0075	< ± 0.005
Température de référence	°C	23					
Température compensée	°C	- 10...+ 45					
Température opérationnelle	°C	- 30...+ 70					
Température de stockage	°C	- 50...+ 85					
Dérive thermique de sensibilité	% /10°C	< ± 0.05	< ± 0.02	< ± 0.035	< ± 0.015	< ± 0.015	< ± 0.009
Dérive thermique du zéro	% F.S./10°C	< ± 0.035	< ± 0.03	< ± 0.03	< ± 0.02	< ± 0.023	< ± 0.013
Sensibilité nominale	mVV	±2					
Plage du zéro initial	mVV	± 0.02					
Tolérance de sensibilité (g=9.8107m/s ²)	%	< ± 0.3 < ± 0.1					
Résistance d'entrée /sortie	Ohm	351 ± 2					
Résistance d'isolement	MOhm	> 5000					
Tension d'alim. recommandée	V	5 to 10					
Gamme d'alimentation autorisée	V	2...15					
Charge maximale admissible	% F.S.	150					
Charge de rupture	% F.S.	> 300					
Force latérale statique admissible	% F.S.	100					
Utilisation dynamique admissible	% F.S.	60					

F.S.: full scale (pleine échelle) Les spécifications peuvent être modifiées sans avertissement

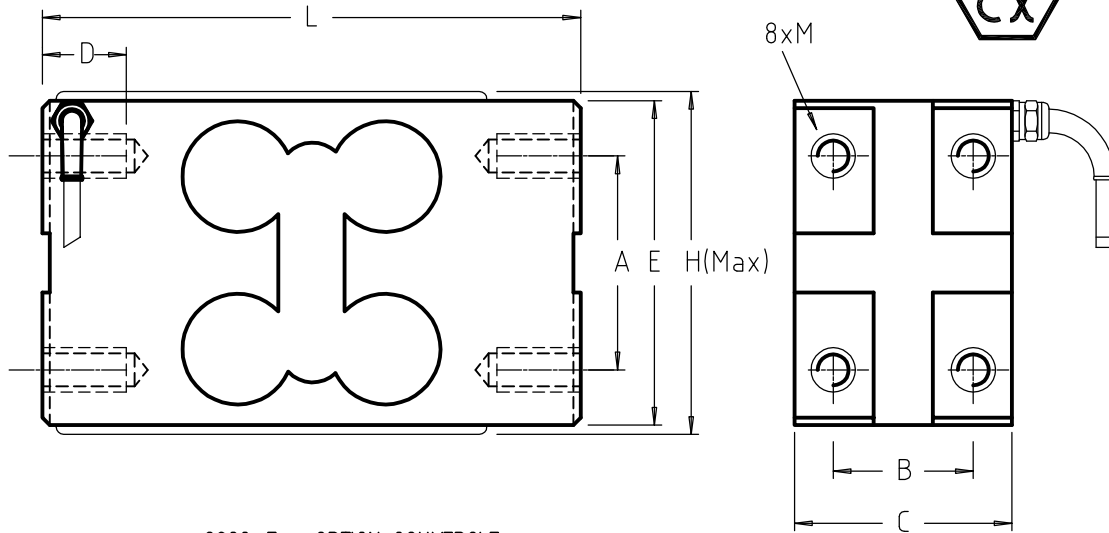
CAPTEUR DE FORCE

modèle 2022 aluminium

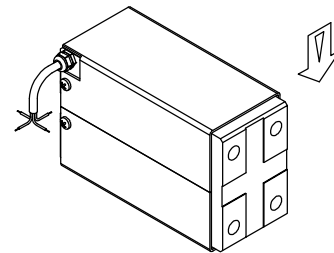
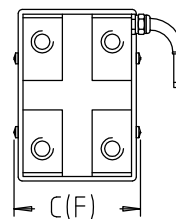
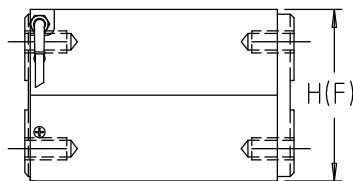
APPUI CENTRAL

Étendue de mesure 100–500 kg IP64

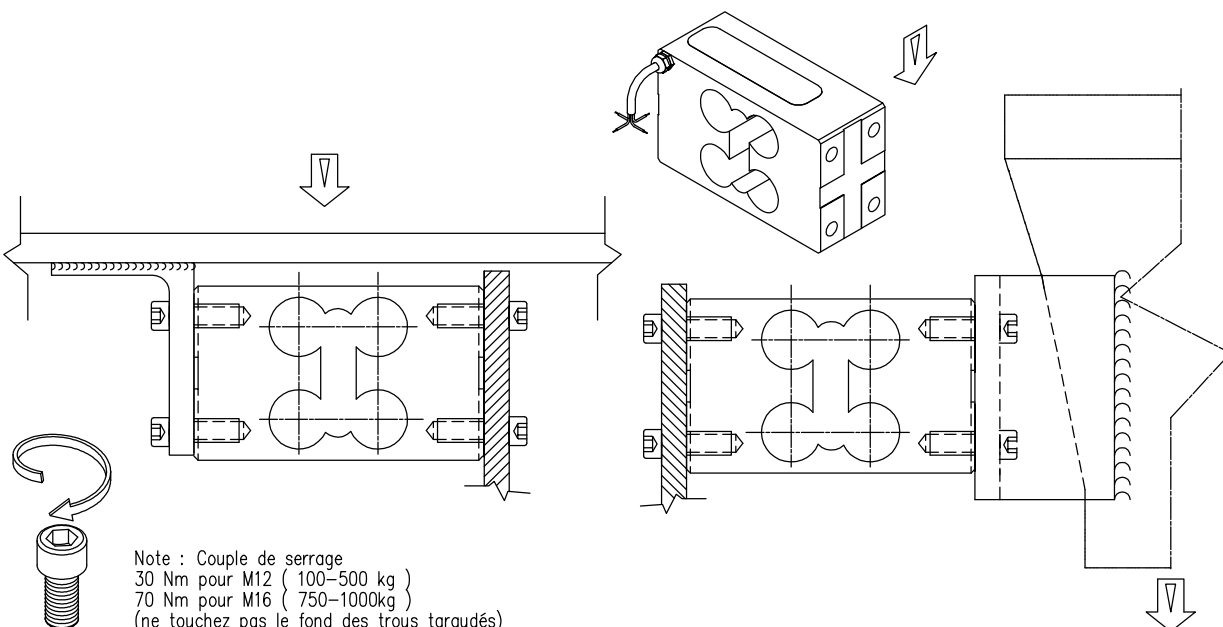
Longueur câble : 3 m



2022-F = OPTION COUVERCLE



CAPACITÉ	A	B	C (F)	D	E	H (F)	L	M	MAX OFF-CENTER	Poids	Déflexion Max.
100 – 500 kg	58	38	58 (69)	25	88	90 (96)	146	12	800x800	1.5 kg	0.6 à 1 mm



Note : Couple de serrage
 30 Nm pour M12 (100–500 kg)
 70 Nm pour M16 (750–1000kg)
 (ne touchez pas le fond des trous taraudés)