

2062

CAPTEUR A APPUI CENTRAL

- Capacités de 1 à 10 kg
- S'utilise avec des plateaux jusqu'à : 300 x 300 mm
- Possibilité d'excentration de la charge
- En alliage d'aluminium
- Protection IP 54
- Facile à installer
- Version EEx ia IIC T4 / T6 certifiée pour utilisation en zone explosive
- Disponible en C3 (3000 d) OIML / R 60 pour balances de classe III selon EN 45 501



Modèle 2062 – 1kg

Le modèle 2062 de SENSY est parfaitement conçu pour répondre aux applications suivantes :

- Balances de table
- Balances commerciales et compteuses...
- Applications d'emballage, comptage, dosage,...

CAPACITÉS DISPONIBLES :

2062: 1 - 2 - 3 - 5 - (7,5) - 10 kg

CARACTERISTIQUES TECHNIQUES							
Classe de précision		0.1 1000 d	C 1 1000 d OIML	0.05 2000 d	C 2 2000 d OIML	0.03 3000 d	C 3 3000 d OIML
Erreur relative de linéarité	% F.S.	< ± 0.1	< ± 0.03	< ± 0.05	< ± 0.025	< ± 0.025	< ± 0.020
Erreur relative d'hystérèse	% F.S.	< ± 0.1	< ± 0.03	< ± 0.05	< ± 0.025	< ± 0.025	< ± 0.020
Non répétabilité	% F.S.	< ± 0.03	< ± 0.02	< ± 0.02	< ± 0.01	< ± 0.015	< ± 0.01
Fluage sur 30 min.	% F.S.	< ± 0.06	< ± 0.04	< ± 0.04	< ± 0.03	< ± 0.025	< ± 0.020
Retour à Zéro	% F.S.	< ± 0.015	< ± 0.01	< ± 0.01	< ± 0.0075	< ± 0.0075	< ± 0.005
Température de référence	°C	23					
Température compensée	°C	- 10...+ 45					
Température opérationnelle	°C	- 30...+ 70					
Température de stockage	°C	- 50...+ 85					
Dérive thermique de sensibilité	% /10°C	< ± 0.05	< ± 0.02	< ± 0.035	< ± 0.015	< ± 0.015	< ± 0.009
Dérive thermique du zéro	% F.S./10°C	< ± 0.035	< ± 0.03	< ± 0.03	< ± 0.02	< ± 0.023	< ± 0.013
Sensibilité nominale	mV/V	±2					
Plage du zéro initial	mV/V	± 0.02					
Tolérance de sensibilité (g=9.8107m/s ²)	%	< ± 0.3				< ± 0.1	
Résistance d'entrée / sortie	Ohm	351 ± 2					
Résistance d'isolement	MOhm	> 5000					
Tension d'alim. recommandée	V	5 to 10					
Gamme d'alimentation autorisée	V	2...15					
Charge maximale admissible	% F.S.	150					
Charge de rupture	% F.S.	> 300					
Force latérale statique admissible	% F.S.	100					
Utilisation dynamique admissible	% F.S.	60					

F.S.: full scale (pleine échelle) Les spécifications peuvent être modifiées sans avertissement

CAPTEUR DE FORCE

modèle 2062 aluminium

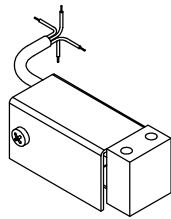


APPUI CENTRAL

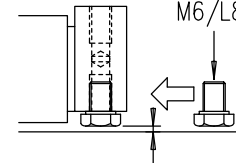
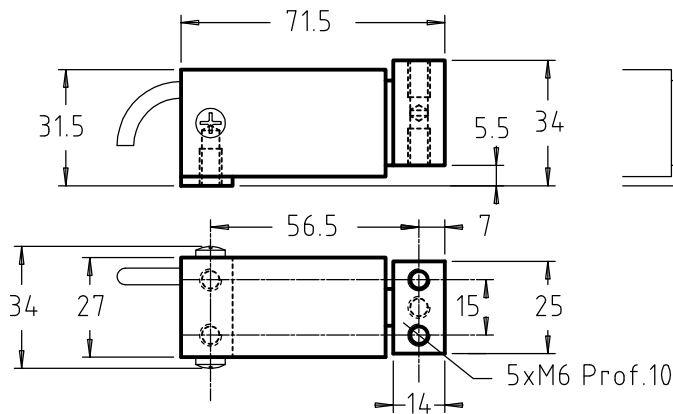
Étendue de mesure 1 – 10 kg IP54
Longueur câble : 2 m



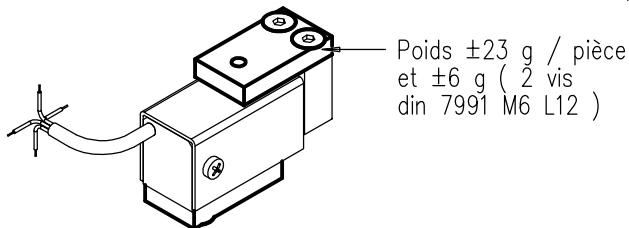
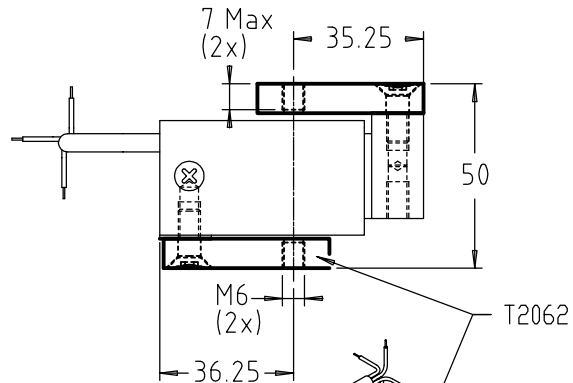
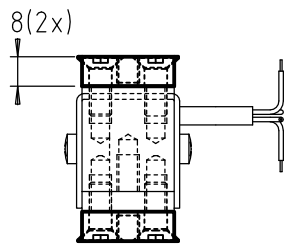
DIN 933
ou
DIN 931-ISO 4014
M6/L8



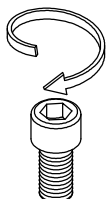
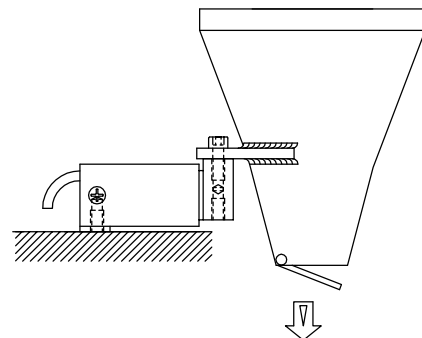
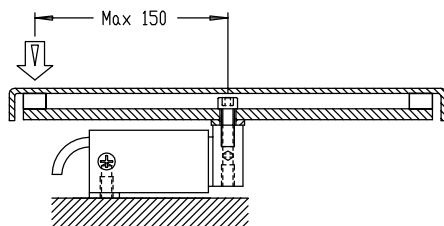
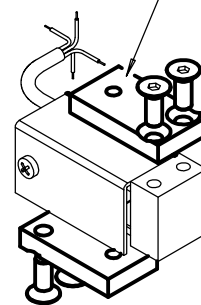
Poids : 0.08kg
Déflexion max. 0.40 mm



PROTECTION SURCHARGE



Poids ± 23 g / pièce
et ± 6 g (2 vis
din 7991 M6 L12)



Note : Couple de serrage 1.2 Kgm (M6)
Visserie qualité 10.9 ou 12.9
(ne touchez pas le fond des trous taraudés)