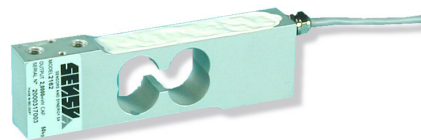


2162 L

CAPTEUR A APPUI CENTRAL

- Capacités jusqu'à 150 kg
- S'utilise avec des plateaux jusqu'à : 400 x 400 mm
- Possibilité d'excentration de la charge
- En alliage d'aluminium
- Protection IP 63
- Prix très compétitifs
- Facile à installer
- Version EEx ia IIC T4 / T6 certifiée pour utilisation en zone explosive



Modèle 2162 – 50 kg

Le modèle 2162L de SENSY est parfaitement conçu pour répondre aux applications suivantes:

- Balances industrielles à mono capteur
- Balances commerciales et informatisées...
- Applications d'emballage, comptage, dosage,...

CAPACITÉS DISPONIBLES :

2162L : 10 - 15 - 20 - (30) - 50 - (100) - (150) kg

CARACTERISTIQUES TECHNIQUES		
Classe de précision		0,1 1000 d
Erreur relative de linéarité	% F.S.	< ± 0.1
Erreur relative d'hystérèse	% F.S.	< ± 0.1
Non répétabilité	% F.S.	< ± 0.03
Fluage sur 30 min.	% F.S.	< ± 0.06
Retour à Zéro	% F.S.	< ± 0.015
Température de référence	°C	23
Température compensée	°C	- 10...+ 45
Température opérationnelle	°C	- 30...+ 70
Température de stockage	°C	- 50...+ 85
Dérive thermique de sensibilité	% /10°C	< ± 0.05
Dérive thermique du zéro	% F.S./10°C	< ± 0.035
Sensibilité nominale	mV/V	2
Plage du zéro initial	mV/V	± 0.02
Tolérance de sensibilité (g=9.8107m/s ²)	%	< ± 0.3
Résistance d'entrée /sortie	Ohm	351 ± 2
Résistance d'isolement	MOhm	> 5000
Tension d'alim. recommandée	V	5 to 10
Gamme d'alimentation autorisée	V	2...15
Charge maximale admissible	% F.S.	150
Charge de rupture	% F.S.	> 300
Force latérale statique admissible	% F.S.	
Utilisation dynamique admissible	% F.S.	50

F.S.: full scale (pleine échelle) Les spécifications peuvent être modifiées sans avertissement

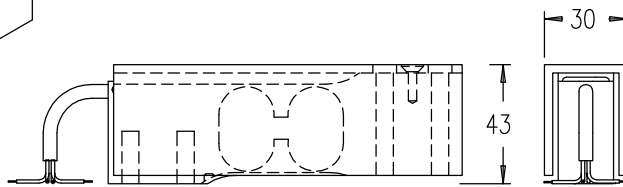
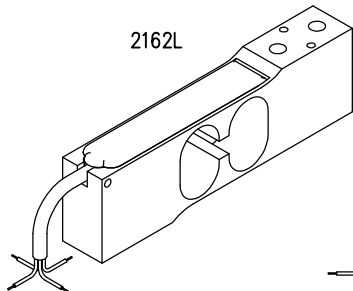
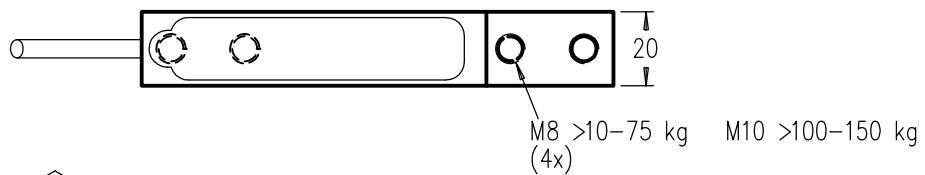
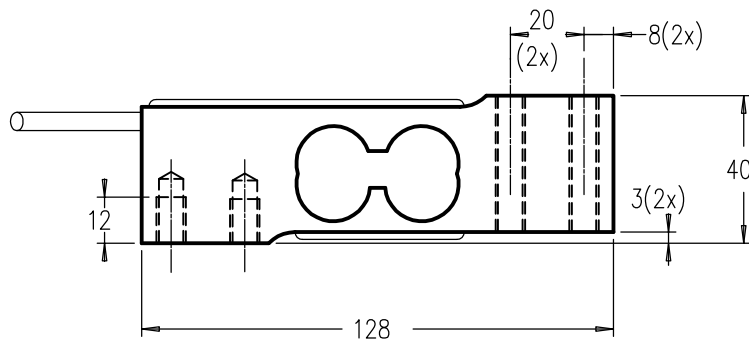
CAPTEUR DE FORCE

modèle 2162L aluminium

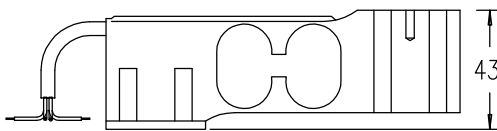
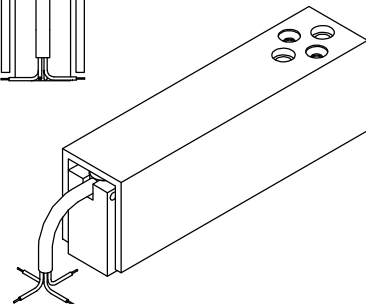
APPUI CENTRAL

Étendue de mesure 10 – 150 kg IP63

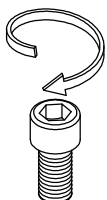
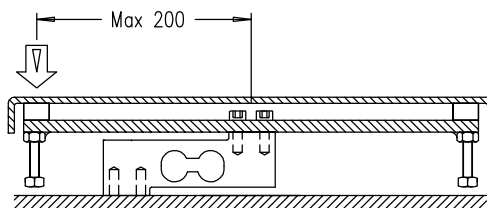
Longueur câble : 2 m



2162L-F
OPTION COUVERCLE



2162L-p Entretoise polyéthylène



Note : Couple de serrage 10 Nm > (M8) 50 Nm > (M10)
(ne touchez pas le fond des trous taraudés)