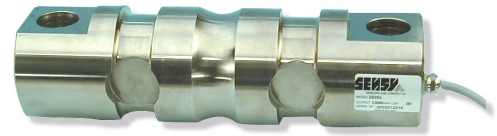


2600

CAPTEUR DE FORCE EN DOUBLE CISAILLEMENT

- Principe d'installation à centrage automatique
- Facile à monter
- Conception robuste
- Acier inoxydable
- Protection IP 67
- Gamme complète de kits de montage disponible
- Version EEx ia IIC T4 / T6 certifiée pour utilisation en zone explosive



Modèle 2600 - 20 tonnes

Le modèle 2600 de SENSY est parfaitement conçu pour répondre aux applications suivantes :

- Pesage de silos, réservoirs ou trémies
- Pesage de citernes ou réacteurs
- Mélangeurs (vibrants)

CAPACITÉS DISPONIBLES :

2600: 10 – (15) - 20 - 30 - 50 tonnes

CARACTERISTIQUES TECHNIQUES			
Classe de précision		0.25	0.1 1000 d
Erreur relative de linéarité	% F.S.	< ± 0.25	< ± 0.1
Erreur relative d'hystérèse	% F.S.	< ± 0.25	< ± 0.1
Non répétabilité	% F.S.	< ± 0.1	< ± 0.03
Fluage sur 30 min.	% F.S.	< ± 0.1	< ± 0.06
Retour à Zéro	% F.S.	< ± 0,025	< ± 0.015
Température de référence	°C	23	23
Température compensée	°C	- 10...+ 45	- 10...+ 45
Température opérationnelle	°C	- 30...+ 70	- 30...+ 70
Température de stockage	°C	- 50...+ 85	- 50...+ 85
Dérive thermique de sensibilité	% /10°C	< ± 0.05	< ± 0.05
Dérive thermique du zéro	% F.S./10°C	< ± 0.035	< ± 0.035
Sensibilité nominale	mV/V	1 ... 1.5	1 ... 3
Plage du zéro initial	mV/V	± 0.02	± 0.02
Tolérance de sensibilité (g=9.8107m/s ²)	%	< ± 0.3	< ± 0.3
Résistance d'entrée /sortie	Ohm	702 ± 20	351 ± 2
Résistance d'isolement	MOhm	> 5000	> 5000
Tension d'alim. recommandée	V	5 to 10	5 to 10
Gamme d'alimentation autorisée	V	2...15	2...15
Charge maximale admissible	% F.S.	150	150
Charge de rupture	% F.S.	300	> 300
Force latérale statique admissible	% F.S.	10..30	
Utilisation dynamique admissible	% F.S.	50	50

F.S.: full scale (pleine échelle) Les spécifications peuvent être modifiées sans avertissement

CAPTEURS DE FORCE

modèle 2600 acier inoxydable

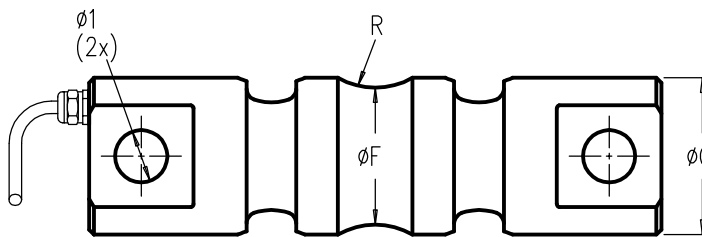
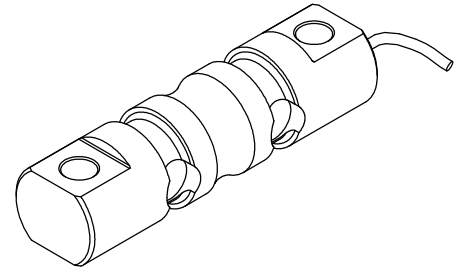
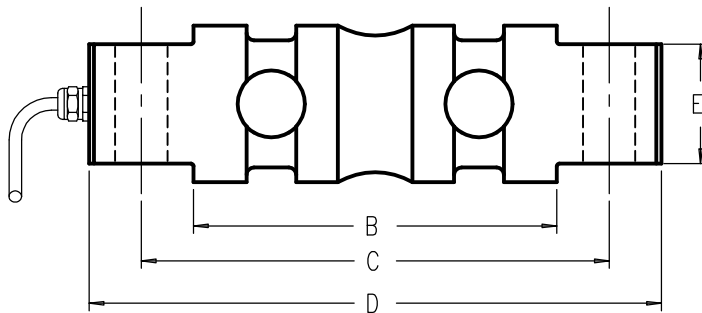
modèle 2605 acier protégé

CAPTEUR DE FORCE EN DOUBLE CISAILLEMENT

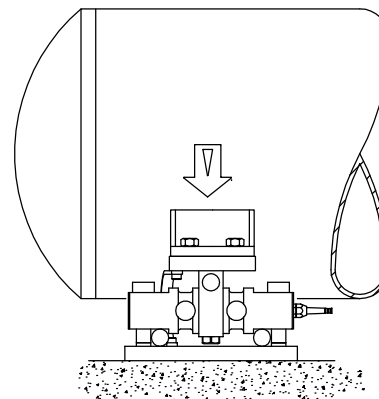
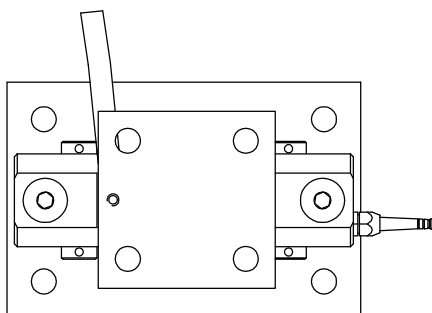
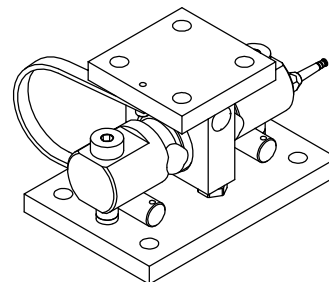
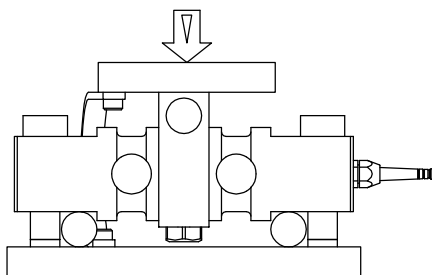


Étendue de mesure 10–50t. IP 67

Longueur câble : voir tableau (CL)



CAPACITÉS	B	C	D	E	ØF	ØG	R	Ø1	CL	Poids
10 – 20 t	118	188	230	51	55	63	30	21	10 m	4.3 kg.
30 t	130	220	270	55	67	74	50	24,5	12 m	7 kg.
50 t.	134	240	290	70	80	89	40	31		11 kg.



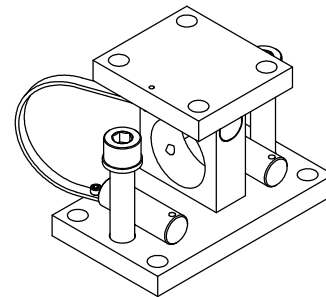
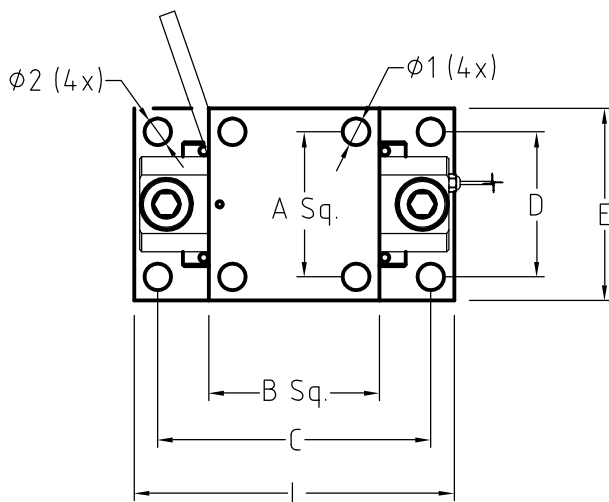
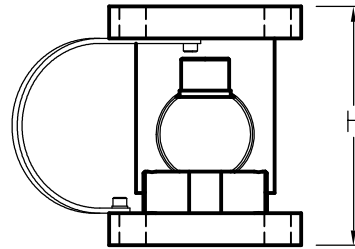
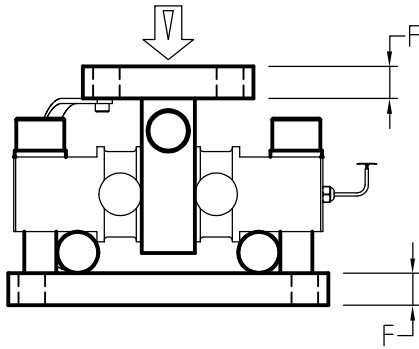
ACCESSOIRES

modèle I2600 acier inoxydable

modèle I2605 acier protégé

EASY MOUNT POUR MODÈLE 2600

Étendue de mesure 10–50t.



CAPACITES	A	B	C	D	E	F	H	L	ø1	ø2
10 – 20 t	80	120	190	110	150	20	145	230	17	17
30 t	110	150	240	110	150	25	184	280	21	21
50 t.	136	180	256	136	180	30	224	300	25	25

