

3300

JAUGE D'INSERTION - INSERTGAGE®

- Universel : suivant la place et l'alignement des jauges, vous pouvez mesurer : COMPRESSION - TRACTION - CISAILLEMENT - FLEXION - TORSION
- Une forme unique indépendante de l'étendue de mesure
- Acier Inoxydable
- Protection IP 67
- Prix très compétitifs
- Facile à installer (un simple trou suffit à l'insérer dans la structure)
- Précision sur site : 1 à 5 %



Modèle 3300

Le modèle 3300 de SENSY est parfaitement conçu pour répondre aux applications suivantes :

- Pesage de silos, trémies, réservoirs, réacteurs ou conteneurs
- Pesage ferroviaire
- Détection de seuil
- Mesure de niveau
- Mesure de contraintes ou d'efforts sur machines
- Contrôle de répartition d'efforts

CAPACITÉS DISPONIBLES :

3300 : 10 à 120 N/mm²

CAPTEUR A INSÉRER

modèle 3300 acier inoxydable

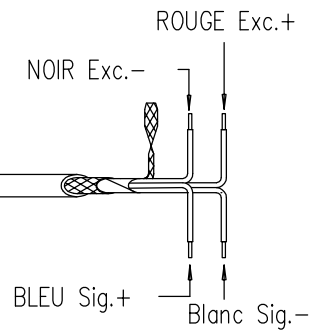
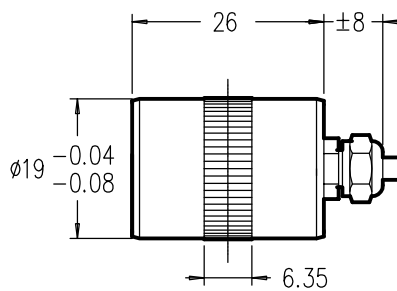


INSERT-GAGE

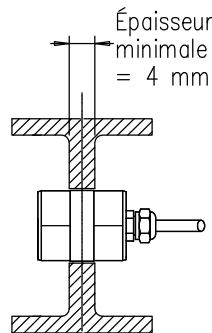
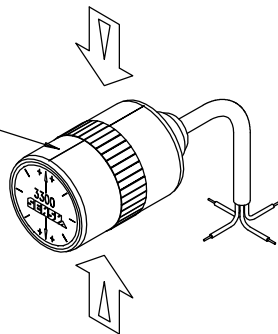
Impédances 350 ou 700 ohms IP67

Longueur câble : 0.75 ou 5 m

Moletage $\varnothing 19$ $+0.22$
 $+0.19$



Lignes repère
(2x à 180°)
Sensibilité maximale
(Axe de l'effort)



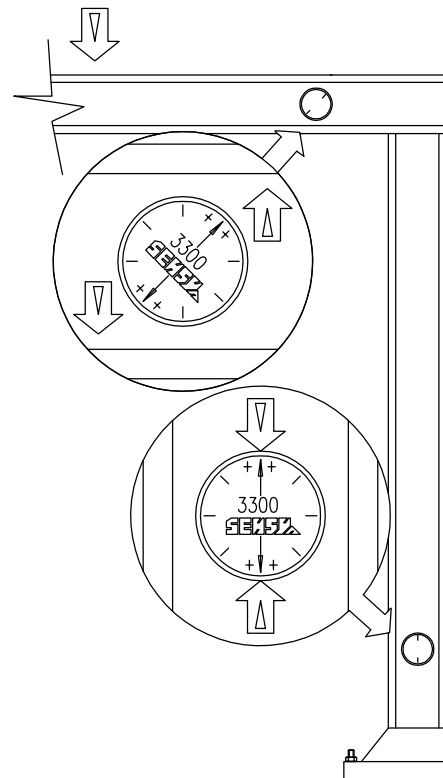
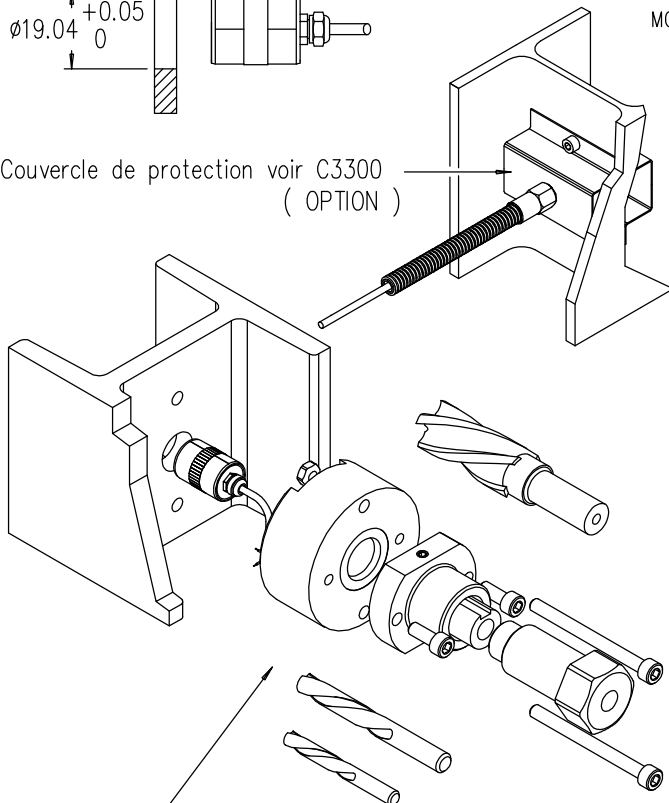
MONTAGE CORRECT

MONTAGE NON CORRECT

\varnothing Trou de montage

$+0.05$
 $\varnothing 19.04$
 0

Couvercle de protection voir C3300
(OPTION)



-Documentation et outillage de montage (Sur demande)

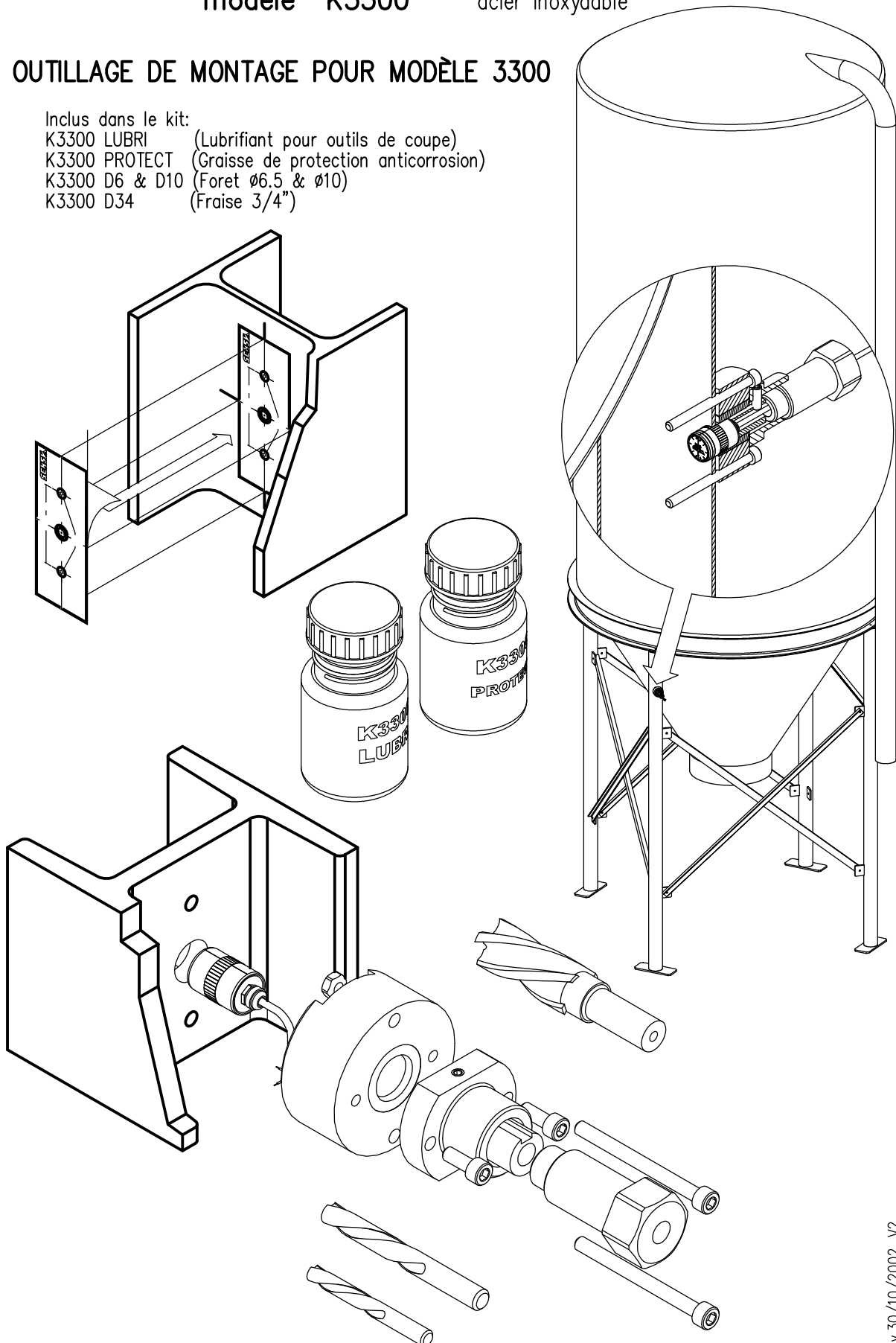
Rev.16/09/99B

ACCESSOIRES

modèle K3300 acier inoxydable

OUTILLAGE DE MONTAGE POUR MODÈLE 3300

Inclus dans le kit:
 K3300 LUBRI (Lubrifiant pour outils de coupe)
 K3300 PROTECT (Graisse de protection anticorrosion)
 K3300 D6 & D10 (Foret $\varnothing 6.5$ & $\varnothing 10$)
 K3300 D34 (Fraise $3/4''$)



ACCESSOIRES

modèle C3300 acier inoxydable

COUVERCLES DE PROTECTION POUR MODÈLE 3300

