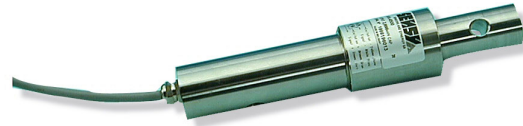


4500

CAPTEUR DE FORCE EN CISAILLEMENT

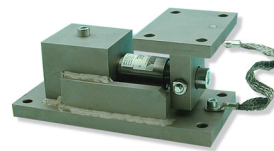
- Solution à faible coût
- Conception très robuste
- Protection IP 67
- Disponible en 0.1 % (1000 d)
- Acier inoxydable
- Facile à monter
- Haute résistance aux chocs
- Gamme complète de kits de montage disponible
- Version EEx ia IIC T4 / T6 certifiée pour utilisation en zone explosive



Modèle 4500 – 5 tonnes

Le modèle 4500 de SENSY est parfaitement conçu pour répondre aux applications suivantes :

- Pesage de silos et de citernes
- Pesage de réacteurs et de trémies
- Mélangeurs (vibrants)
- Exécution spéciale possible pour la sécurité dans les engins de levage



4500 + 14500

CAPACITÉS DISPONIBLES :

4500 : (0.5)- (0.75) - 1 - (1.5) - 2 - 3 - 5 - 7.5 - (10) - (15) - (20) - (30) - (50) tonnes

CARACTERISTIQUES TECHNIQUES		
Classe de précision		0.1 1000 d
Erreur relative de linéarité	% F.S.	< ± 0.1
Erreur relative d'hystérèse	% F.S.	< ± 0.1
Non répétabilité	% F.S.	< ± 0.03
Fluage sur 30 min.	% F.S.	< ± 0.06
Retour à Zéro	% F.S.	< ± 0.015
Température de référence	°C	23
Température compensée	°C	- 10...+ 45
Température opérationnelle	°C	- 30...+ 70
Température de stockage	°C	- 50...+ 85
Dérive thermique de sensibilité	% /10°C	< ± 0.05
Dérive thermique du zéro	% F.S./10°C	< ± 0.035
Sensibilité nominale	mV/V	2
Plage du zéro initial	mV/V	± 0.02
Tolérance de sensibilité (g=9.8107m/s ²)	%	< ± 0.3
Résistance d'entrée /sortie	Ohm	351 ± 2
Résistance d'isolement	MOhm	> 5000
Tension d'alim. recommandée	V	5 to 10
Gamme d'alimentation autorisée	V	2...15
Charge maximale admissible	% F.S.	150
Charge de rupture	% F.S.	> 300
Force latérale statique admissible	% F.S.	100
Utilisation dynamique admissible	% F.S.	50

F.S.: full scale (pleine échelle) Les spécifications peuvent être modifiées sans avertissement

CAPTEURS DE FORCE

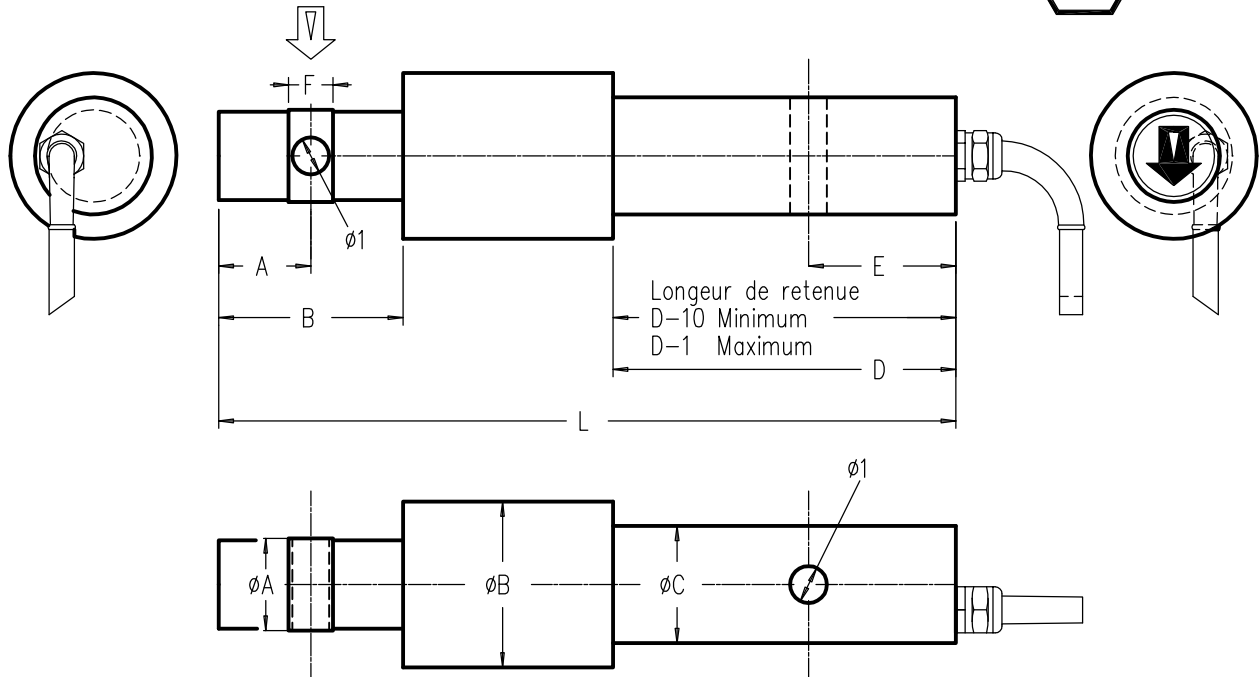
modèle 4500 acier inoxydable



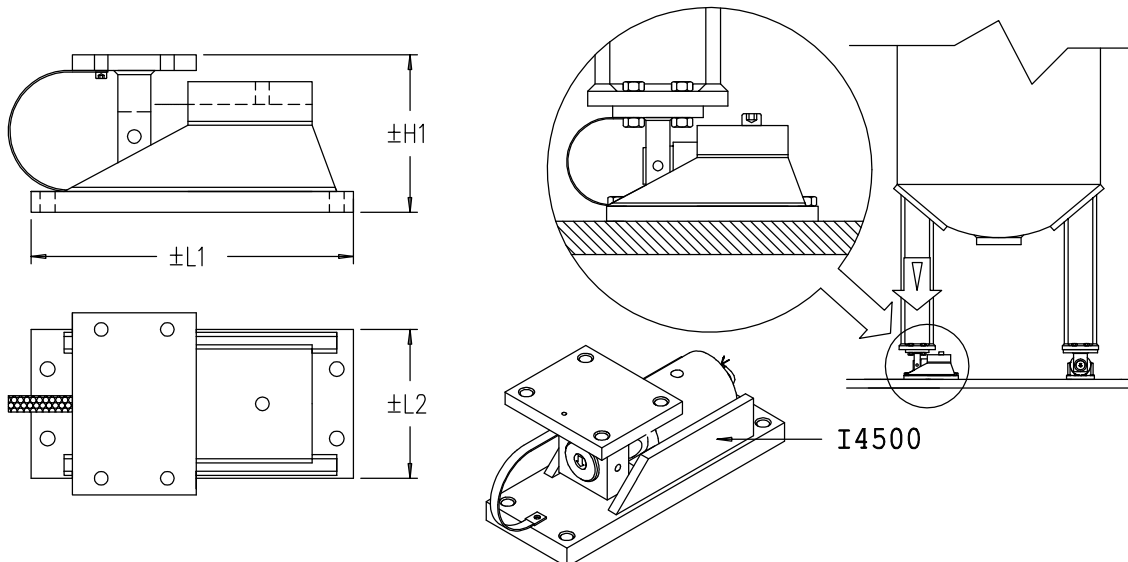
CAPTEUR DE FORCE EN CISAILLEMENT

Étendue de mesure : 0.5–50 t. IP67

Longueur câble : voir tableau (CL)



CAPACITÉ	A	B	D	E	F	L	$\phi 1$	ϕA	ϕB (MAX)	ϕC	CL	H1	L1	L2	Poids							
0.5 – 3 t.	25	50	93	40	8	200	10	25 ± 0.1	40	31.75 ± 0.1	6 m	125	285	120	1.48 kg.							
5 – 7.5 t.					12			$40 \begin{smallmatrix} 0 \\ -0.15 \end{smallmatrix}$		$49 \begin{smallmatrix} 0 \\ -0.15 \end{smallmatrix}$					3 kg.							
10 – 15 t.			24	60	105			20	240	16					$60 \begin{smallmatrix} 0 \\ -0.15 \end{smallmatrix}$	62	$62 \begin{smallmatrix} 0 \\ -0.15 \end{smallmatrix}$	12 m	174	405	150	3.4 kg.
20 t.					30			$78 \begin{smallmatrix} 0 \\ -0.15 \end{smallmatrix}$									4.3 kg.					
30t.					30			$88 \begin{smallmatrix} 0 \\ -0.20 \end{smallmatrix}$									8 kg.					
50t.	30	60	180	70	40	280	20			20 m	± 230	± 500	240	13 kg.								

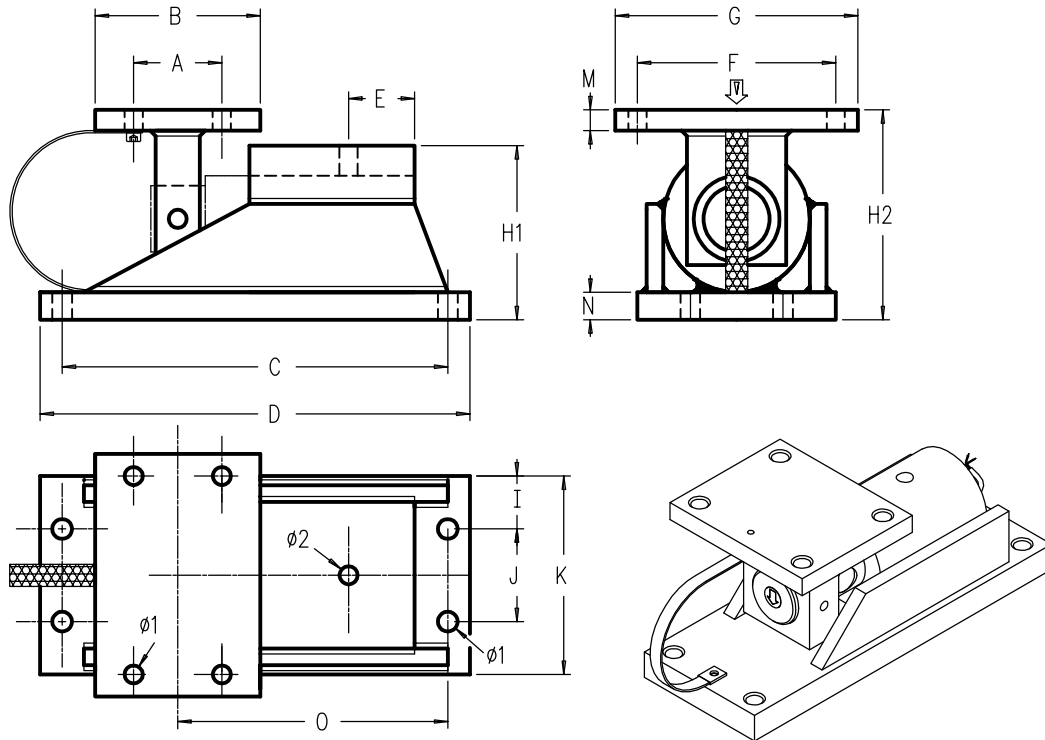


ACCESSOIRES

modèle I4500 acier inoxydable
 modèle I4505 acier protégé

EASY MOUNT POUR MODÈLE 4500

Étendue de mesure : 0.5 - 30 t



MODÈLE	CAPACITÉ	A	B	C	D	E	F	G	I	J	K	M	N	O	ø1	ø2	H1	H2	Poids (kg.)
I4500 I4505	0.5 - 3 t.	60	90	255	285	40	90	120	15	90	120	15	20	200	12.5	10.5	100	125	10.6 (I4505 Nickelé)
	5 - 7.5 t.																		11.2 (I4505 Nickelé)
	10 - 20 t.	110	150	365	405	60	140	180	20	110	150	20	30	260	17	16.5	134	174	23.5 (I4505 Peint)
	30 t.																		48 (I4505 Peint)

