

**5510**

## CAPTEUR DE FORCE EN CISAILLEMENT

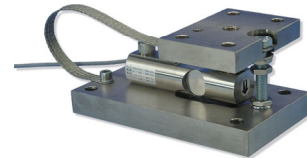
- Acier Inoxydable
- Facile à installer
- Protection IP 67
- Optimisé pour connexion parallèle
- Gamme complète de kits de montage disponible
- Répond au OIML/R60 jusqu'à 3000 d pour des balances de classe III conformément au EN 45 501



Modèle 5510 – 1,5 t

Le modèle 5510 de SENSY est parfaitement conçu pour répondre aux applications suivantes :

- Balances à faible encombrement
- Pèse-palettes, plates-formes industrielles,...
- Machines emballeuses, doseuses et remplisseuses
- Pesage de réacteurs, réservoirs, trémies



5510 + I5510

**CAPACITÉS DISPONIBLES :**  
**5510 : 0.5 - (0.75) - 1 - 1.5 - 2 tonnes**

### CARACTERISTIQUES TECHNIQUES

Classe de précision		0.1 1000 d	C 1 1000 d OIML	0.05 2000 d	C 2 2000 d OIML	0.03 3000 d	C 3 3000 d OIML
Erreur relative de linéarité	% F.S.	< ± 0.1	< ± 0.03	< ± 0.05	< ± 0.025	< ± 0.025	< ± 0.020
Erreur relative d'hystérèse	% F.S.	< ± 0.1	< ± 0.03	< ± 0.05	< ± 0.025	< ± 0.025	< ± 0.020
Non répétabilité	% F.S.	< ± 0.03	< ± 0.02	< ± 0.02	< ± 0.01	< ± 0.015	< ± 0.01
Fluage sur 30 min.	% F.S.	< ± 0.06	< ± 0.04	< ± 0.04	< ± 0.03	< ± 0.025	< ± 0.020
Retour à Zéro	% F.S.	< ± 0.015	< ± 0.01	< ± 0.01	< ± 0.0075	< ± 0.0075	< ± 0.005
Température de référence	°C	23					
Température compensée	°C	- 10...+ 45					
Température opérationnelle	°C	- 30...+ 70					
Température de stockage	°C	- 50...+ 85					
Dérive thermique de sensibilité	% /10°C	< ± 0.05	< ± 0.02	< ± 0.035	< ± 0.015	< ± 0.015	< ± 0.009
Dérive thermique du zéro	% F.S./10°C	< ± 0.035	< ± 0.03	< ± 0.03	< ± 0.02	< ± 0.023	< ± 0.013
Sensibilité nominale	mV/V	±2					
Plage du zéro initial	mV/V	± 0.02					
Tolérance de sensibilité (g=9.8107m/s <sup>2</sup> )	%	< ± 0.3 < ± 0.1					
Résistance d'entrée /sortie	Ohm	351 ± 2					
Résistance d'isolement	MOhm	> 5000					
Tension d'alim. recommandée	V	5 to 10					
Gamme d'alimentation autorisée	V	2...15					
Charge maximale admissible	% F.S.	150					
Charge de rupture	% F.S.	> 300					
Force latérale statique admissible	% F.S.	100					
Utilisation dynamique admissible	% F.S.	60					

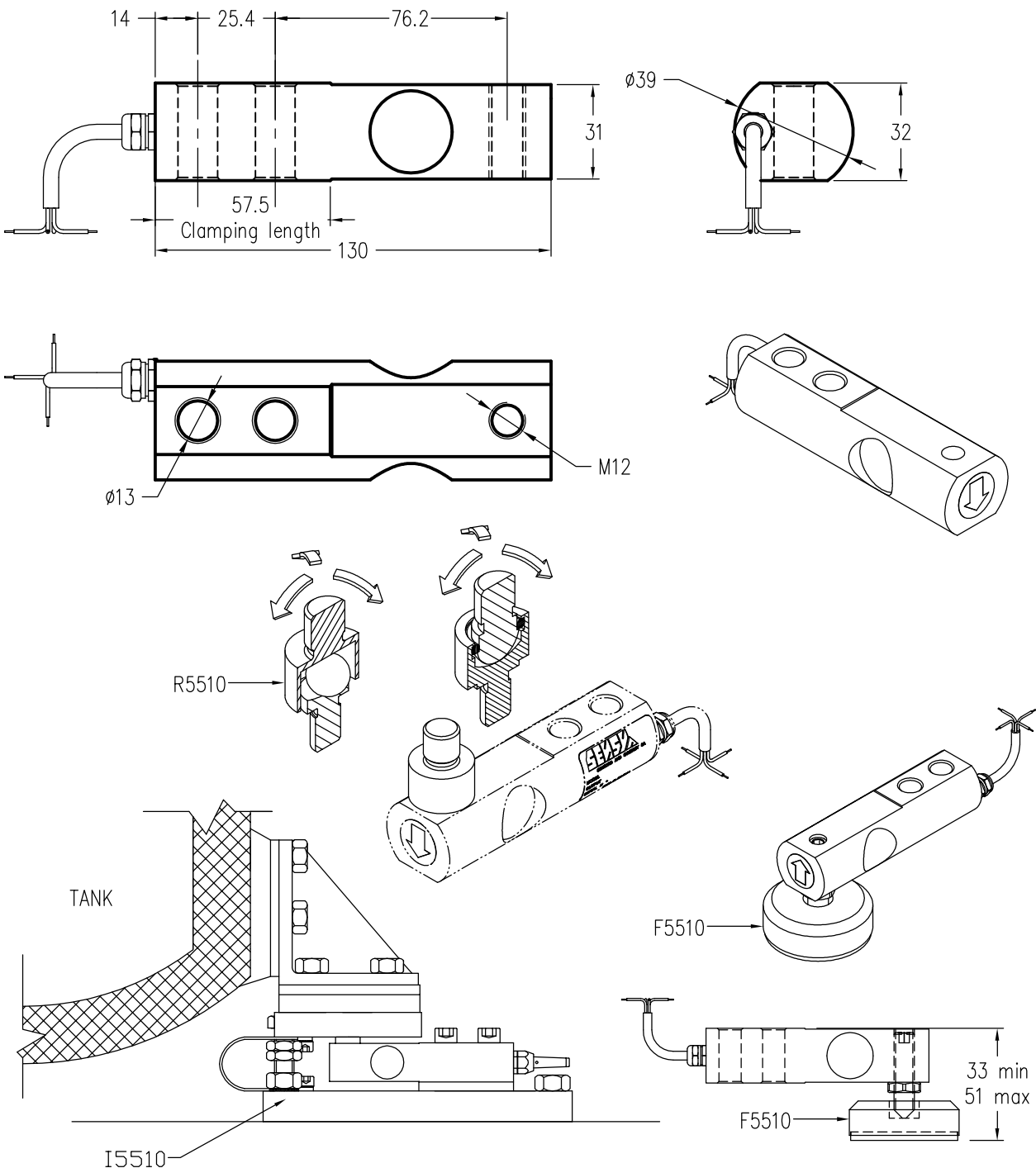
F.S.: full scale (pleine échelle) Les spécifications peuvent être modifiées sans avertissement

**CAPTEURS DE FORCE**  
**modèle 5510** acier inoxydable

**CAPTEUR DE FORCE EN CISAILLEMENT**

Étendue de mesure 0.5 – 2 t. IP67  
 Longueur câble : 8 m

Deflexion Max.	Poids
0.15–0.27 mm	0.95 kg



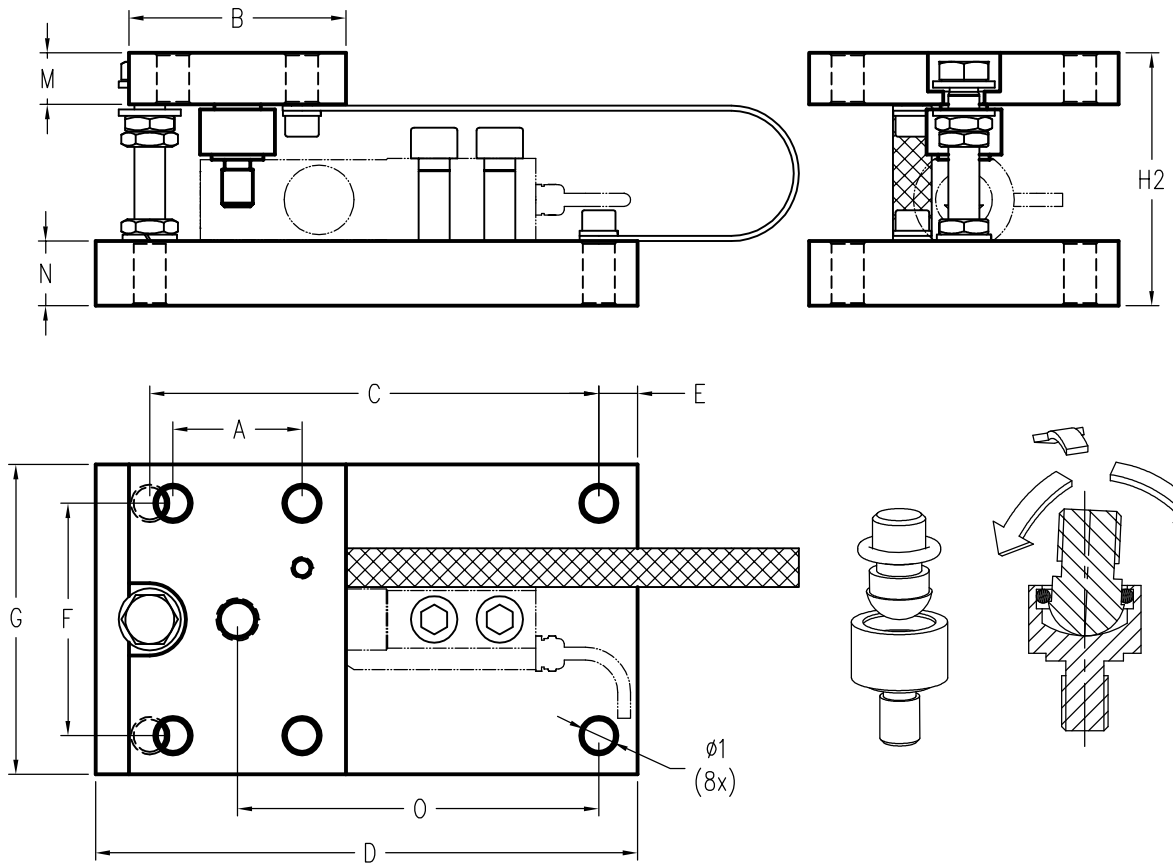
Rev. 14/04/2003

## ACCESSOIRES

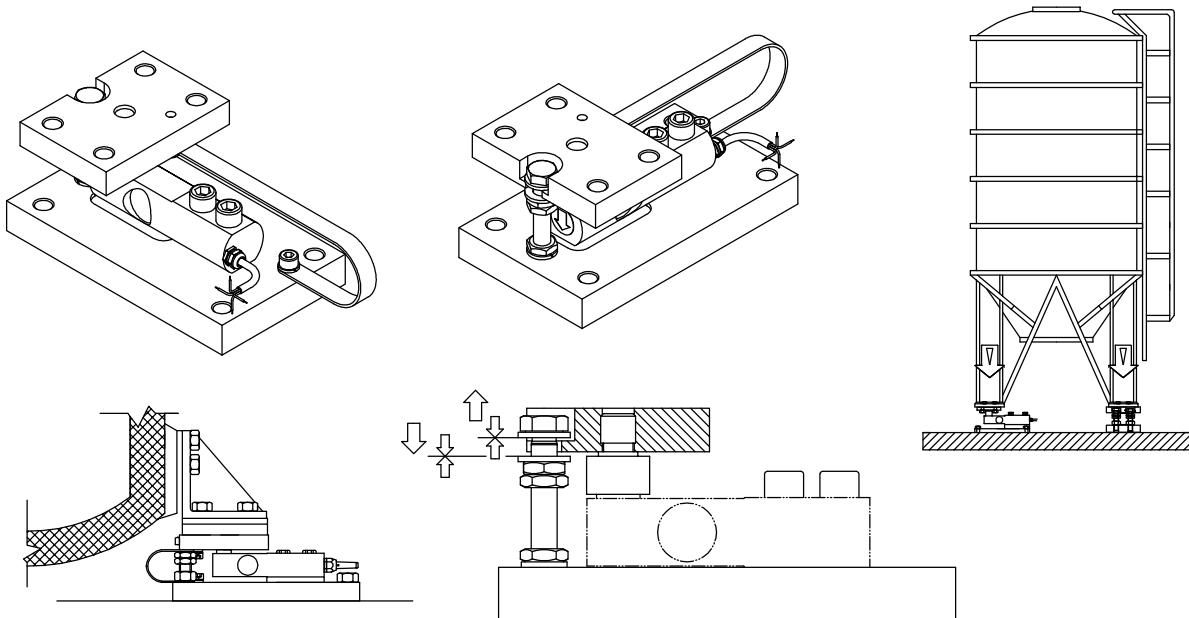
modèle I5510 acier inoxydable  
 modèle I5515 acier protégé

### EASY MOUNT POUR MODÈLE 5510

Étendue de mesure : 0.5 – 2 t.



MODÈLE	CAPACITÉ	A	B	C	D	E	F	G	M	N	O	ø1	H2	Poids
I5510-I5515	0.5 – 2 t.	50	84	174	210	15	90	120	20	25	140	12.5	98	±6.76 kg



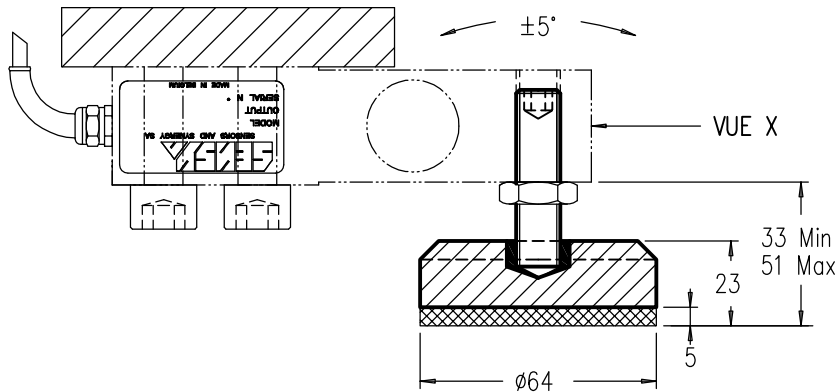
## ACCESSOIRES

modèle F5510 acier inoxydable

### PIED RÉGLABLE

Étendue de mesure 0.5 – 2t. (2.5t. Max.)

#### DÉTAILS DE MONTAGE



VUE X ( POSITION DU PIED PAR RAPPORT A LA DIRECTION DE LA FLÈCHE ET LA POSITION DU CÂBLE )

