

5910

CAPTEUR DE FORCE EN COMPRESSION A FAIBLE HAUTEUR

- Très petit capteur à haute capacité
- Entièrement en acier Inoxydable
- Protection IP 67
- Prix très compétitifs
- Version EEx ia IIC T4 / T6 certifiée pour utilisation en zone explosive
- Livrable en réalisation spéciale hautes températures
- Gamme complète d'accessoires de montage disponible
- Disponible en IP68 (scellé hermétiquement)
- Facile à installer



Modèle 5910 – 3 t

Le modèle 5910 de SENSY est parfaitement conçu pour répondre aux applications suivantes :

- Applications industrielles où l'encombrement est limité
- Pont-bascule à capacité moyenne
- Pesage de silos, citernes et réservoirs
- Pesage de réacteurs

CAPACITÉS DISPONIBLES :

5910 : (0.3) - (0.5) - (0.75) - (1) - (1.5) - 2 - 3 - 5 tonnes

CARACTERISTIQUES TECHNIQUES					
Classe de précision		SL	0.25	0.1	0.05
				1000 d	2000 d
Erreur relative de linéarité	% F.S.	< ± 0.5	< ± 0.25	< ± 0.1	< ± 0.05
Erreur relative d'hystérèse	% F.S.	< ± 0.5	< ± 0.25	< ± 0.1	< ± 0.05
Non répétabilité	% F.S.	< ± 0.25	< ± 0.1	< ± 0.03	< ± 0.02
Fluage sur 30 min.	% F.S.	< ± 0.2	< ± 0.1	< ± 0.06	< ± 0.04
Retour à Zéro	% F.S.	< ± 0,05	< ± 0,025	< ± 0.015	< ± 0.01
Température de référence	°C	23	23	23	23
Température compensée	°C	- 10...+ 45	- 10...+ 45	- 10...+ 45	- 10...+ 45
Température opérationnelle	°C	- 30...+ 70	- 30...+ 70	- 30...+ 70	- 30...+ 70
Température de stockage	°C	- 50...+ 85	- 50...+ 85	- 50...+ 85	- 50...+ 85
Dérive thermique de sensibilité	% /10°C	< ± 0.1	< ± 0.05	< ± 0.05	< ± 0.035
Dérive thermique du zéro	% F.S./10°C	< ± 0.1	< ± 0.035	< ± 0.035	< ± 0.03
Sensibilité nominale	mV/V	1,5	1,5	1,5	
Plage du zéro initial	mV/V	± 0.02	± 0.02	± 0.02	± 0.02
Tolérance de sensibilité (g=9.8107m/s²)	%	< ± 0.3	< ± 0.3	< ± 0.3	< ± 0.3
Résistance d'entrée /sortie	Ohm	702 ± 5	702 ± 5	702 ± 5	351 ± 2
Résistance d'isolement	MOhm	> 5000	> 5000	> 5000	> 5000
Tension d'alim. recommandée	V	5 to 10	5 to 10	5 to 10	5 to 10
Gamme d'alimentation autorisée	V	2...15	2...15	2...15	2...15
Charge maximale admissible	% F.S.	150	150	150	150
Charge de rupture	% F.S.	>300	>300	> 300	> 300
Force latérale statique admissible	% F.S.	10	10	10	10
Utilisation dynamique admissible	% F.S.	50	50	50	50

F.S.: full scale (pleine échelle) Les spécifications peuvent être modifiées sans avertissement

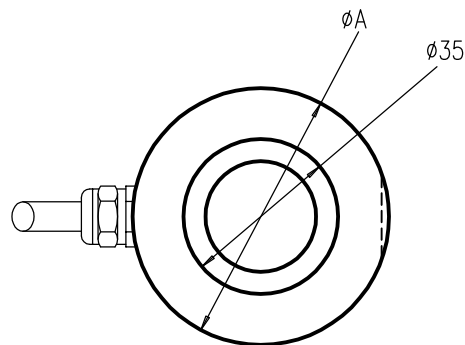
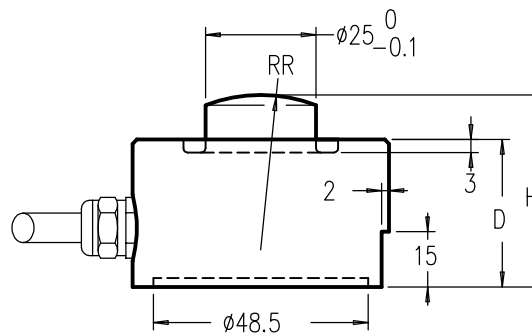
CAPTEUR DE FORCE

modèle 5910 acier inoxydable

COMPRESSION

Étendue de mesure 0.3 – 5 t. IP 67

Longueur Câble : voir tableau (CL)



CAPACITÉS	ϕA	D	H	RR	CL	Poids (kg)	Déflexion Max.
0.3 – 5 t	59	30	40	35	3 m	±0.6	0.04–0.07 mm

