

5950

## CAPTEUR DE FORCE EN COMPRESSION DE FAIBLE HAUTEUR

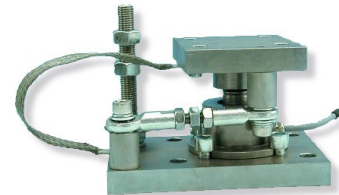
- Très petit capteur à haute capacité
- Entièrement en acier inoxydable
- Prix très compétitifs
- Version EEx ia IIC T4 / T6 certifiée pour utilisation en zone explosive
- Livrable en réalisation spéciale haute température
- Une gamme complète d'accessoires de montage est proposée
- Protection IP 67 (Disponible en IP 68)
- Facile à installer



Modèle 5950 – 2 tonnes

Le modèle 5950 de SENSY est parfaitement conçu pour répondre aux applications suivantes :

- Applications industrielles où l'encombrement est limité
- Pont-bascule à capacité moyenne
- Plateau peseur à profil bas
- Pesage de silos, trémies et réservoirs
- Pesage de réacteurs



5950 + I5950

### CAPACITÉS DISPONIBLES :

5950 : (0.3) - (0.5) - (0.75) - (1) - (1.5) - 2 - 3 - 5 - 7.5 - 10 - (15) - 20 tonnes

CARACTERISTIQUES TECHNIQUES					
Classe de précision		SL	0.25	0.1	0.05
				1000 d	2000 d
Erreur relative de linéarité	% F.S.	< ± 0.5	< ± 0.25	< ± 0.1	< ± 0.05
Erreur relative d'hystérèse	% F.S.	< ± 0.5	< ± 0.25	< ± 0.1	< ± 0.05
Non répétabilité	% F.S.	< ± 0.25	< ± 0.1	< ± 0.03	< ± 0.02
Fluage sur 30 min.	% F.S.	< ± 0.2	< ± 0.1	< ± 0.06	< ± 0.04
Retour à Zéro	% F.S.	< ± 0,05	< ± 0,025	< ± 0.015	< ± 0.01
Température de référence	°C	23	23	23	23
Température compensée	°C	- 10...+ 45	- 10...+ 45	- 10...+ 45	- 10...+ 45
Température opérationnelle	°C	- 30...+ 70	- 30...+ 70	- 30...+ 70	- 30...+ 70
Température de stockage	°C	- 50...+ 85	- 50...+ 85	- 50...+ 85	- 50...+ 85
Dérive thermique de sensibilité	% /10°C	< ± 0.1	< ± 0.05	< ± 0.05	< ± 0.035
Dérive thermique du zéro	% F.S./10°C	< ± 0.1	< ± 0.035	< ± 0.035	< ± 0.03
Sensibilité nominale	mV/V	1,5	1,5	1,5	
Plage du zéro initial	mV/V	± 0.02	± 0.02	± 0.02	± 0.02
Tolérance de sensibilité (g=9.8107m/s²)	%	< ± 0.3	< ± 0.3	< ± 0.3	< ± 0.3
Résistance d'entrée /sortie	Ohm	702 ± 5	702 ± 5	702 ± 5	351 ± 2
Résistance d'isolement	MOhm	> 5000	> 5000	> 5000	> 5000
Tension d'alim. recommandée	V	5 to 10	5 to 10	5 to 10	5 to 10
Gamme d'alimentation autorisée	V	2...15	2...15	2...15	2...15
Charge maximale admissible	% F.S.	150	150	150	150
Charge de rupture	% F.S.	>300	>300	> 300	> 300
Force latérale statique admissible	% F.S.	10	10	10	10
Utilisation dynamique admissible	% F.S.	50	50	50	50

F.S.: full scale (pleine échelle) Les spécifications peuvent être modifiées sans avertissement

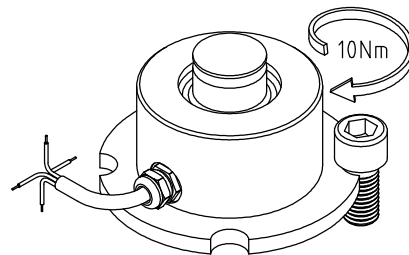
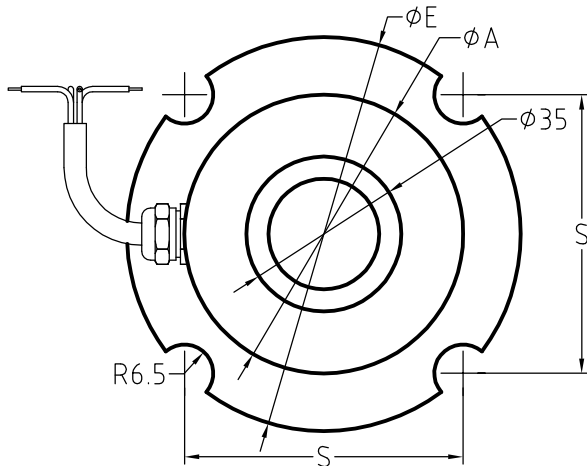
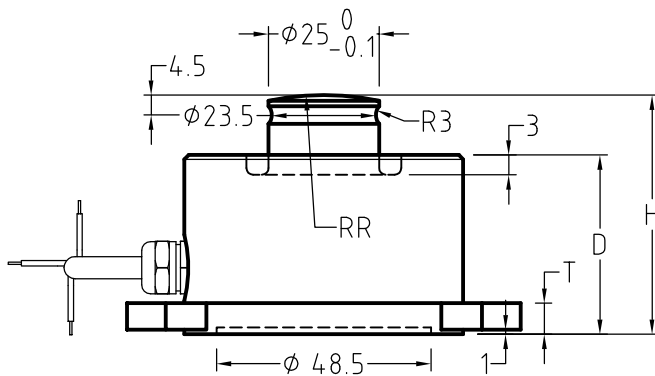
# CAPTEUR DE FORCE

modèle 5950 acier inoxydable

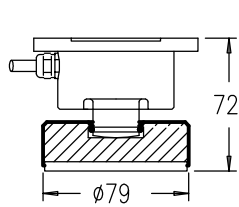
## COMPRESSION

Étendue de mesure 0.3 – 15 t. (20t.) IP 67

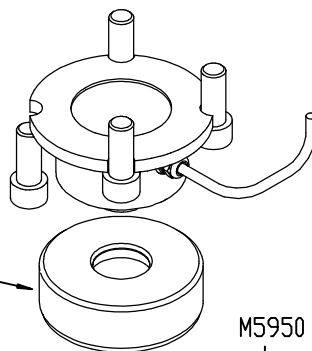
Longueur Câble : 6 m



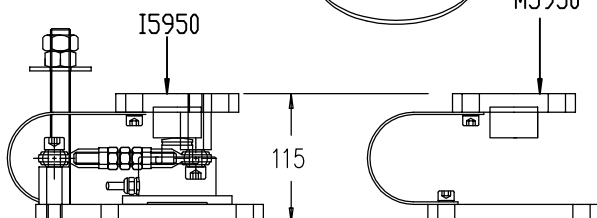
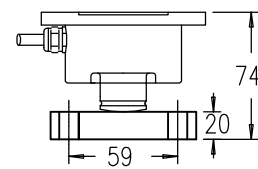
CAPACITÉS	$\phi A$	D	H	S	T	$\phi E$	RR	Poids (kg)	Déflexion Max.
0.3 – 5 t	63	38.5	54	62.9	7	89	60	±1.4	0.04–0.07 mm
7.5 – 15 t.(20t.)									0.08–0.15 mm



F5950 300-7.5t.



A5950 300-15t.



## ACCESSOIRES

modèle I5950 acier inoxydable\*  
 modèle I5950 acier protégé

\* ROTULES EN  
 ACIER INOXYDABLE

### EASY MOUNT POUR MODÈLE 5950

Étendue de mesure : 0.3 – 15 t.

