

INDI-PAXS

INDICATEUR MODULAIRE

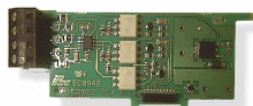
L'INDI-PAXS est l'indicateur idéal pour visualiser les charges mesurées par des capteurs.

Outre son affichage, l'INDI-PAXS dispose de différentes fonctions comme la tare, la détection des valeurs max et min ou bien encore la fonction totalisateur.



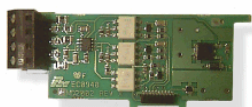
INDI-PAXS

Signaux d'entrée	$\pm 24 \text{ mV}$ et $\pm 240 \text{ mV}$
Nombre de digits	5 digits de 14 mm
Alimentation	de 85 à 250 VAC (50 Hz, 15 VA) ; 24 VAC ; 48 VAC ; 10 à 30 VDC
Sorties optionnelles	0..10 VDC, 4..20mA, RS232, RS485
Seuils	2 ou 4 seuils disponibles en option
Clavier	5 touches de programmation
Tarage	Fonction tare standard
Étanchéité	Face avant de 49 x 96 mm étanche IP65 (en option)
Code	Code de sécurité pour verrouiller la programmation



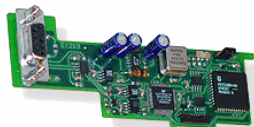
CARD CDC10 (RS485) : Carte à option PAX : Communication série RS485

- Versions RS485
- Bus de terrain RS485
- Bornes à vis ou connecteur



CARD CDC20 (RS232) : Carte à option PAX : Communication série RS232

- Versions RS232
- Interface de communication "half duplex"
- Bornes à vis ou connecteur



CARD CDC50 (Profibus) : Carte à option PAX : Communication Profibus

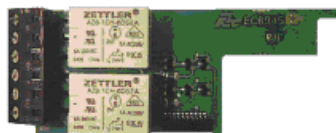
- Transmission des données d'entrée/sortie : jusqu'à 84 octets d'entrée/sortie
- Vitesse de communication possible : 9,6 K octets à 12 M octets avec détection automatique de la vitesse



CARD CDL (Analog) : Carte à option PAX : Sortie analogique

- 0-20 mA, 4-20 mA, ou 0-10 VDC
- Résolution 1/3500

PAX



CARD CDS (Setpoint) : Carte à option PAX : Sorties relais

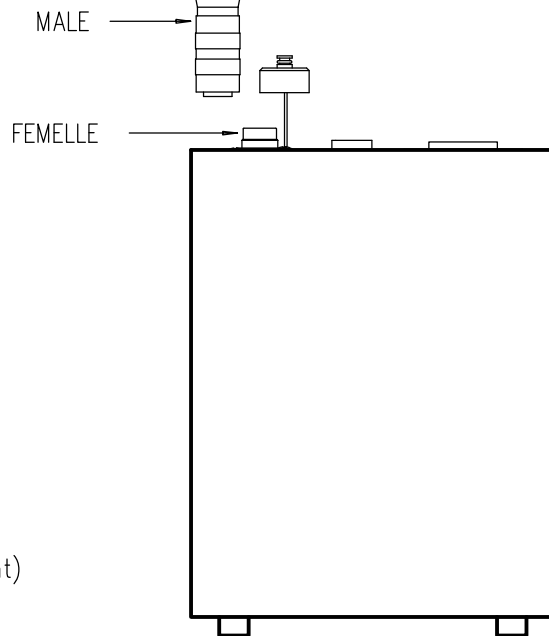
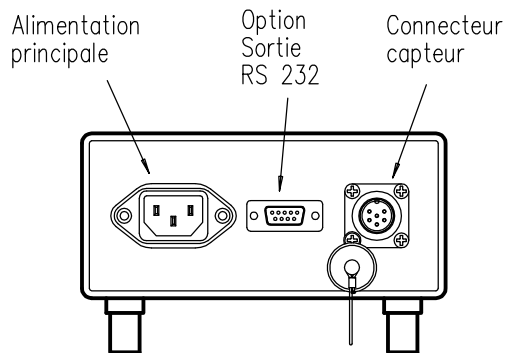
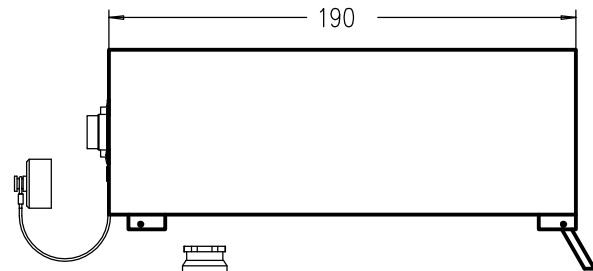
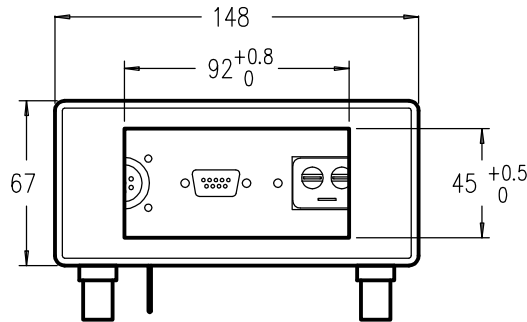
- 2 versions : 2 ou 4 relais
- Collecteur ouvert en mode "source" ou "sink"

Plus d'informations sur ces cartes sur simple demande

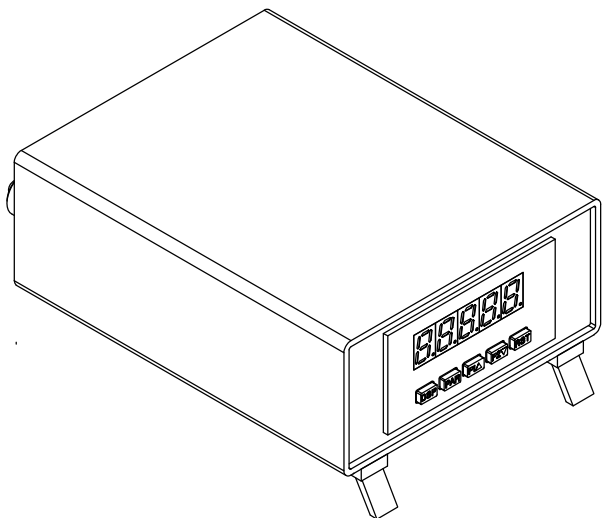
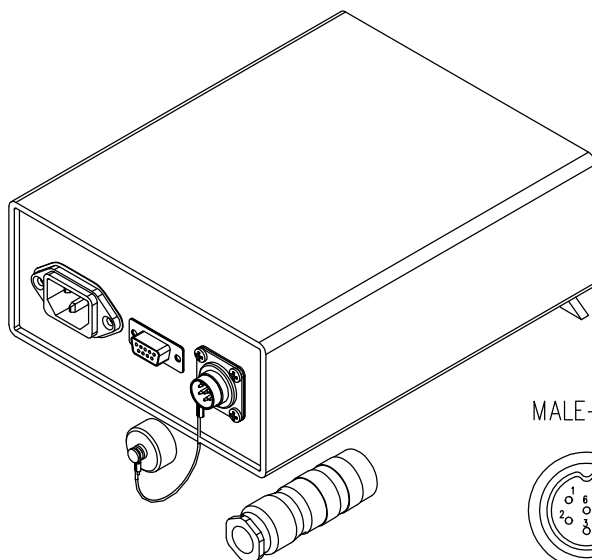
BOITIER

modele HOUSE 1/8 DIN

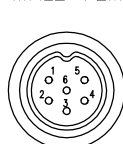
BOITIER POUR INSTRUMENT DIN (92x45 mm)



Autres options
 Calibration par bouton poussoir (en face avant)
 Sorties analogiques 0-10V 4-20 mA
 (par bornes en face arriere)
 Sorties relais
 (Par connecteur DB9 en face arriere)



MALE-FEMELLE CONNECTEUR DIN 45322



N° CONTACT			
1	Excitation	-	Jaune
2	Signal	+	Vert
3	Signal	-	Blanc
4	Excitation	+	Brun
5	Recopie	-	Gris
6	Recopie	+	Rose

OU

5	R Calibration
6	R Calibration

BOITIER

modèle HOUSE 1/8 IP

Boitier IP 64 pour indicateur ou afficheur 1/8" DIN

