

2715

CAPTEUR DE FORCE ÉTALON TRACTION / COMPRESSION

- Capteur étalon spécialement conçu selon la norme ISO 376 ⁽¹⁾ (Classe "1", "05" et "00")
- Large gamme d'étendues de mesure
- Traction et compression
- Faible encombrement
- Gamme complète d'accessoires de mise en charge normalisés disponible
- Protection IP 67
- Matériau : Acier nickelé
- Disponible aussi avec une sortie digitale RS-232C ou RS-485 (option)



Modèle 2715-30kN

ETENDUES DE MESURE 2715 : 20 - 30 - 50 - 75 - 100 kN

	Classe	1	05	00
Erreur relative de réversibilité		$\leq \pm 0,30$	$\leq \pm 0,15$	$\leq \pm 0,07$
Erreur de répétabilité avec rotation ("reproductibilité")		$\leq \pm 0,20$	$\leq \pm 0,10$	$\leq \pm 0,05$
Erreur de répétabilité sans rotation ("répétabilité")		$\leq \pm 0,10$	$\leq \pm 0,05$	$\leq \pm 0,025$
Erreur relative d'interpolation	% VM ⁽²⁾	$\leq \pm 0,10$	$\leq \pm 0,05$	$\leq \pm 0,025$
Erreur relative du zéro		$\leq \pm 0,05$	$\leq \pm 0,025$	$\leq \pm 0,012$
Température de référence	°C	+20		
Température compensée		-10 .. +45		
Température opérationnelle		-30 .. +70		
Température de stockage		-50 .. +85		
Coefficient de température sur la sensibilité	% VM / °C	$\leq \pm 0,035$	$\leq \pm 0,035$	$\leq \pm 0,015$
Coefficient de température sur le zéro	% EM ⁽³⁾ / °C	$\leq \pm 0,03$	$\leq \pm 0,03$	$\leq \pm 0,023$
Sensibilité	mV/V	2		
Temps de stabilisation après mise sous tension	s	200...600		
Résistance d'entrée	Ω	350 \pm 3		
Résistance de sortie	Ω	350 \pm 2		
Résistance d'isolement	M Ω	> 5000		
Tension d'alimentation recommandée	V	10		
Tension d'alimentation maximale	V	15		
Force nominale		100		
Force maximale sans détérioration	% EM	110		
Force de rupture		> 300		

⁽¹⁾ La classe G0,5 de la norme DIN 51301 (D), la classe 0 de la norme NFA 03-510 (F), la classe 0 de la norme NBN X07-001 (B) et la classe 0,5 de la norme EN 10002-3 sont équivalentes à la classe 05 de la norme ISO376.

⁽²⁾ VM est la valeur mesurée (les valeurs mentionnées ci-dessus sont valables si VM \geq 20% de la pleine échelle).

⁽³⁾ EM est l'étendue de mesure du capteur de force.

CAPTEUR DE FORCE

modèle 2715 acier allié

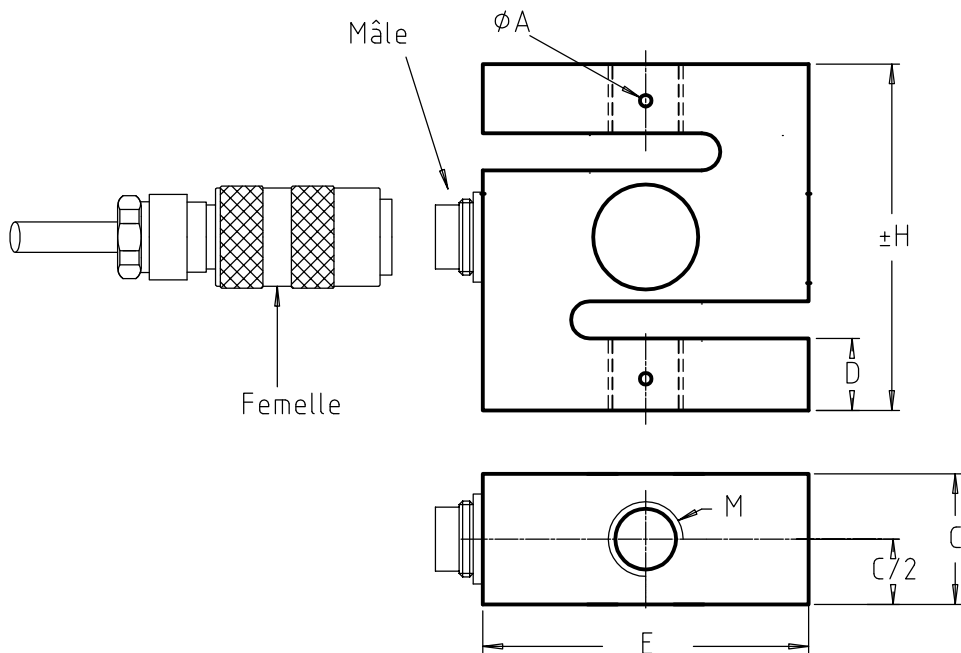
TRACTION-COMPRESSION

Étendue de mesure (20 - 200 kN)
(2 - 20 t.) IP67

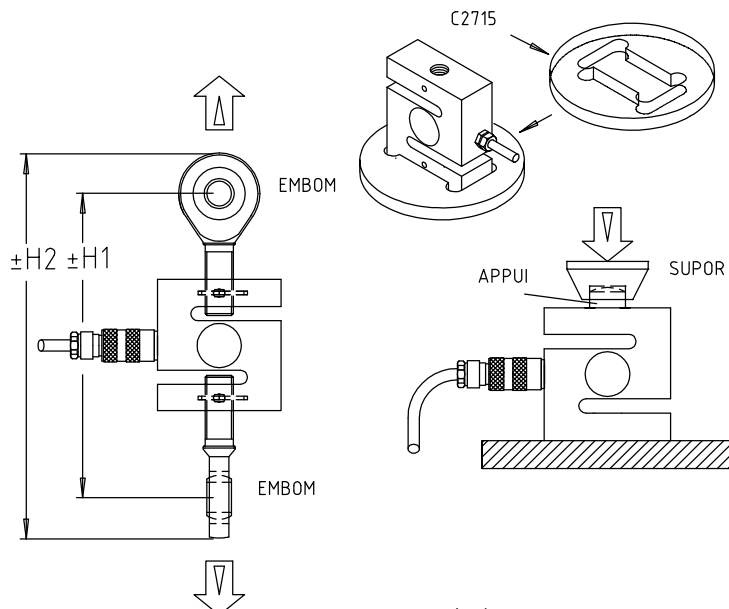
Longueur câble : voir tableau



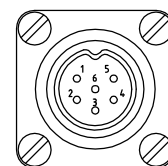
EN 10002



CAPACITÉ	ϕA	H	C	D	E	M	H1	H2	Câble	Poids	Déflexion Max.
20-50 kN	4	116	38	30	98	M24x2	238	302	3 m	2.6 kg	0.35 mm
75-100 kN	6	130	56	33	118	M36x3	318	402	6 m	5.2 kg	0.60 mm
150-200 kN	8	155	67	45	146	M45x3	360	470	10 m	9 kg	0.70 mm



FEMELLE - MÂLE CONNECTEUR DIN 45322



CONTACT N°

- 1 Excitation - Jaune
- 2 Signal + Vert
- 3 Signal - Blanc
- 4 Excitation + Brun
- 5 Recopie - Gris
- 6 Recopie + Rose

Tresse de faradisation non connectée au capteur

Note : Câblé en standard pour la compression