

3110 - 3115

CAPTEURS DE FORCE ÉTALONS EN COMPRESSION

- Capteur étalon spécialement conçu selon la norme ISO 376 ⁽¹⁾ (Classe "1", "05" et "00")
- Large gamme d'étendues de mesure (jusque 30 MN)
- Faible encombrement, poids limité
- Gamme complète d'accessoires de mise en charge normalisés disponible
- Protection IP 65
- Matériau : Acier nickelé (3115) et acier inoxydable (3110)
- Disponible aussi avec une sortie digitale RS-232C ou RS-485 (option)
- Dimensions sur mesures (option)



Modèle 3115S – 5MN

ETENDUES DE MESURE:

30 - 50 - (75) - 100 - (150) - 200 - 300 - 500 kN
(0,75) - 1 - 2 - 3 - 5 - 7,5 - 10 - 15 - 20 - 30 MN

	Classe	1	05	00
Erreur relative de réversibilité		$\leq \pm 0,30$	$\leq \pm 0,15$	$\leq \pm 0,07$
Erreur de répétabilité avec rotation ("reproductibilité")		$\leq \pm 0,20$	$\leq \pm 0,10$	$\leq \pm 0,05$
Erreur de répétabilité sans rotation ("répétabilité")	% VM ⁽²⁾	$\leq \pm 0,10$	$\leq \pm 0,05$	$\leq \pm 0,025$
Erreur relative d'interpolation		$\leq \pm 0,10$	$\leq \pm 0,05$	$\leq \pm 0,025$
Erreur relative du zéro		$\leq \pm 0,05$	$\leq \pm 0,025$	$\leq \pm 0,012$
Température de référence		+20		
Température compensée		-10 .. +45		
Température opérationnelle	°C	-30 .. +70		
Température de stockage		-50 .. +85		
Coefficient de température sur la sensibilité	% VM / °C	$\leq \pm 0,035$	$\leq \pm 0,035$	$\leq \pm 0,015$
Coefficient de température sur le zéro	% EM ⁽³⁾ / °C	$\leq \pm 0,03$	$\leq \pm 0,03$	$\leq \pm 0,023$
Sensibilité	mV/V	1,5 ... 2 mV/V		
Temps de stabilisation après mise sous tension	s	200...600		
Résistance d'entrée	Ω	350 \pm 3 ou 700 \pm 5		
Résistance de sortie	Ω	350 \pm 2 ou 700 \pm 4		
Résistance d'isolement	M Ω	> 5000		
Tension d'alimentation recommandée	V	10		
Tension d'alimentation maximale	V	15		
Force nominale		100		
Force maximale sans détérioration	% EM	110		
Force de rupture		> 300		

⁽¹⁾ La classe G0,5 de la norme DIN 51301 (D), la classe 0 de la norme NFA 03-510 (F), la classe 0 de la norme NBN X07-001 (B) et la classe 0,5 de la norme EN 10002-3 sont équivalentes à la classe 05 de la norme ISO376.

⁽²⁾ VM est la valeur mesurée (les valeurs mentionnées ci-dessus sont valables si VM \geq 20% de la pleine échelle).

⁽³⁾ EM est l'étendue de mesure du capteur de force.

CAPTEURS DE FORCE

modèle 3110 acier inoxydable
modèle 3115 acier allié

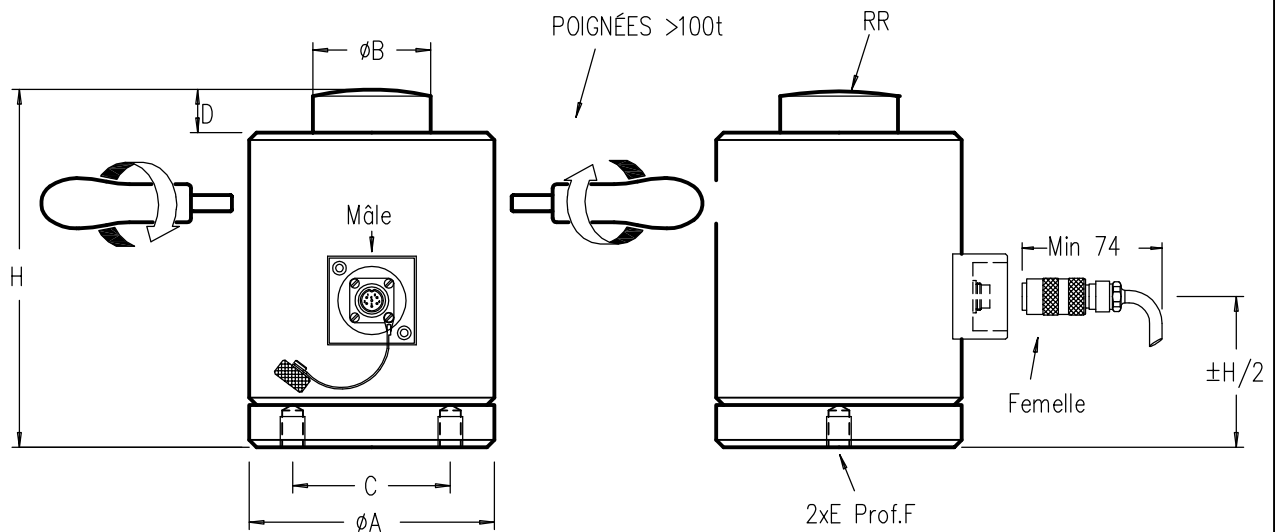


COMPRESSION

Étendue de mesure 30 kN – 30 MN IP65
(3 – 3000 t.)
Longueur câble : voir tableau (CL)

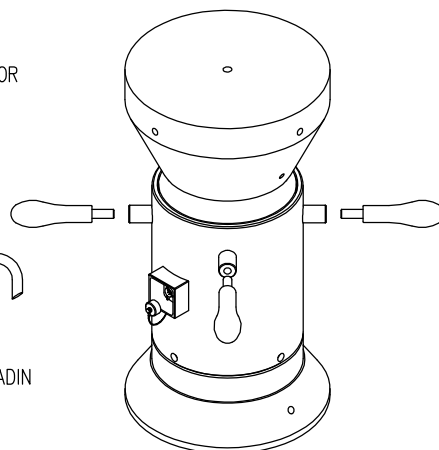
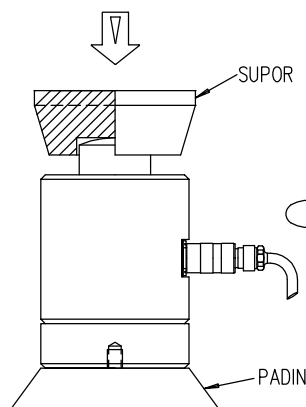


EN 10002

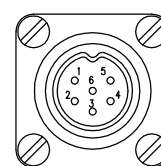


CAPACITÉ	ϕA	ϕB <small>-0.05 -0.15</small>	C	D	E	F	H	RR	CL	Déflexion Max.	Poids	R Entrée(ohms)
30 – 50 kN	64	36	45	20	M10	12	135	250	6 m	0.12 mm	2kg	±350 Ω (0.25,0.1%) ±700 Ω (0.05%,0.03% ou cl 1,cl 0.5,cl 00 SELON ISO 376
75 –200 kN										0.16–0.18 mm	2.2kg	
300–500 kN	89	56	60	30	M12	15	160	300		0.18–0.20 mm	4.5kg	
0.75 –1 MN	99	64	65		M16	16	190	400		0.33–0.34 mm	6 kg	
1.5 – 2 MN	119	90	90				225			0.29–0.35 mm	20kg	
3 MN	159	125	100	40	M20	20	270	450		±0.4 mm	42kg	
5 MN	205	160	125	50		35	350	500	±0.5 mm	90kg		
7.5–10 MN	294	200	200	60	M30	40	460	600	±0.7 mm	243kg		
15 – 20 MN	364	250	270	75	M36	50	550	800	±0.8 mm	446kg		
30 MN	445	300	300				600	1000	±0.85 mm	700kg		

Remarque: 2 – 30 MN (200–3000t) habituellement conçu selon les spécifications et dessins du client



MÂLE – FEMELLE CONNECTEUR DIN 45322



CONTACT N°
1 Excitation – Jaune
2 Signal + Vert
3 Signal – Blanc
4 Excitation + Brun
5 Recopie – Gris
6 Recopie + Rose

Faradisation non connectée au capteur

Rev.5/4/2003