

5062-5065

## CAPTEURS DE FORCE ÉTALONS AVEC BUTEES TRACTION / COMPRESSION

- Capteur étalon spécialement conçu selon la norme ISO 376 <sup>(1)</sup> (Classe "1", "05" et "00")
- Butées mécaniques autorisant les surcharges
- Traction et compression
- Large gamme de capacités
- Faible encombrement,
- Gamme complète d'accessoires de montage normalisés disponible
- Protection IP 54
- Matériau : Aluminium (5062) et acier nickelé (5065)
- Disponible aussi avec une sortie digitale (option)



Modèle 5065 – 10 kN

### ÉTENDUES DE MESURE :

5062 : 100 - (150) - 200 - 300 - 500 - (750) - 1000 - (1500) - 2000 - 3000 - 5000 N

5065 : (7.5) - 10 - 15 - 20 - 30 - 50 kN

	Classe	1	05	00
Erreur relative de réversibilité		$\leq \pm 0,30$	$\leq \pm 0,15$	$\leq \pm 0,07$
Erreur de répétabilité avec rotation ("reproductibilité")		$\leq \pm 0,20$	$\leq \pm 0,10$	$\leq \pm 0,05$
Erreur de répétabilité sans rotation ("répétabilité")	% VM <sup>(2)</sup>	$\leq \pm 0,10$	$\leq \pm 0,05$	$\leq \pm 0,025$
Erreur relative d'interpolation		$\leq \pm 0,10$	$\leq \pm 0,05$	$\leq \pm 0,025$
Erreur relative du zéro		$\leq \pm 0,05$	$\leq \pm 0,025$	$\leq \pm 0,012$
Température de référence		+20		
Température compensée	°C	-10 .. +45		
Température opérationnelle		-30 .. +70		
Température de stockage		-50 .. +85		
Coefficient de température sur la sensibilité	% VM / °C	$\leq \pm 0,035$	$\leq \pm 0,035$	$\leq \pm 0,015$
Coefficient de température sur le zéro	% EM <sup>(3)</sup> / °C	$\leq \pm 0,03$	$\leq \pm 0,03$	$\leq \pm 0,023$
Sensibilité	mV/V	2		
Temps de stabilisation après mise sous tension	s	200...600		
Résistance d'entrée	$\Omega$	350 $\pm$ 3		
Résistance de sortie	$\Omega$	350 $\pm$ 2		
Résistance d'isolement	M $\Omega$	> 5000		
Tension d'alimentation recommandée	V	10		
Tension d'alimentation maximale	V	15		
Force nominale		100		
Force maximale sans détérioration	% EM	500		
Force de rupture		> 500		

<sup>(1)</sup> La classe G0,5 de la norme DIN 51301 (D), la classe 0 de la norme NFA 03-510 (F), la classe 0 de la norme NBN X07-001 (B) et la classe 0,5 de la norme EN 10002-3 sont équivalentes à la classe 05 de la norme ISO376.

<sup>(2)</sup> VM est la valeur mesurée (les valeurs mentionnées ci-dessus sont valables si VM  $\geq$  20% de la pleine échelle).

<sup>(3)</sup> EM est l'étendue de mesure du capteur de force.

## CAPTEURS DE FORCE

modèle 5062 aluminium

modèle 5065 acier allié

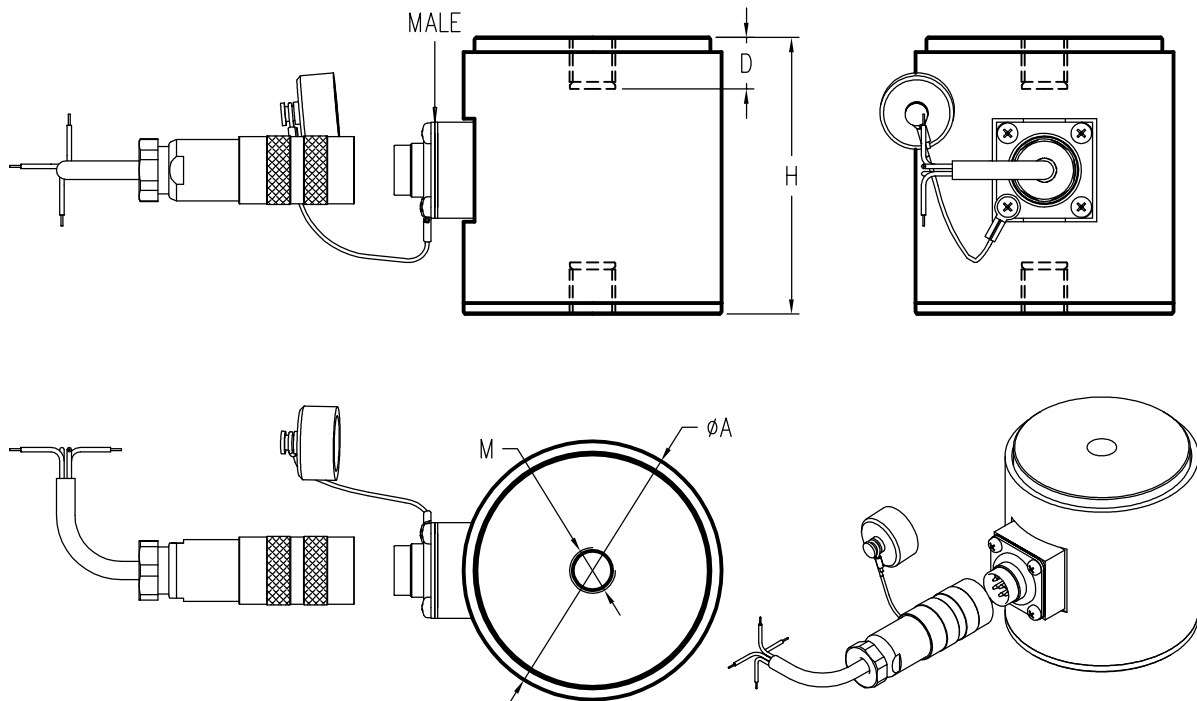
### TRACTION – COMPRESSION

Étendue de mesure 100 N–50 kN  
(10 – 5000 kg) IP54

Longueur câble : 3 m

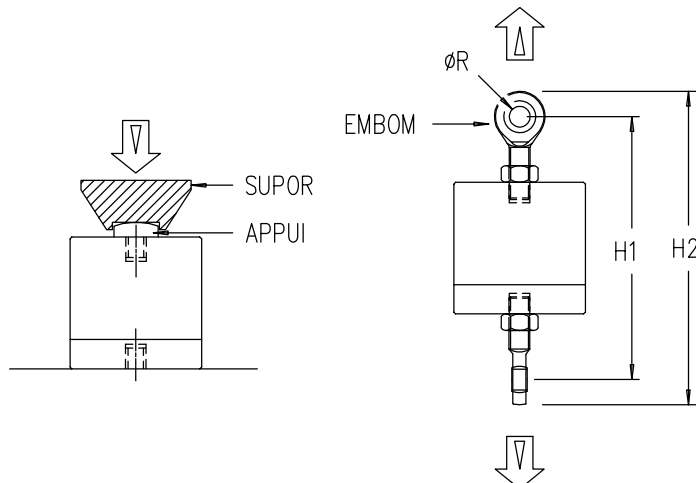


EN 10002

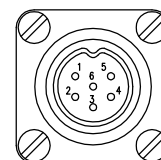


MODÈLE	CAPACITÉ	ØA	H	D	H1	H2	M	ØR	Poids	Déflexion Max.
5062	100 – 2000 N *	70	75	12	134	163	M8	8	0.5 kg	0.2 – 0.5 mm
	3000 – 5000 N *				157	191	M12	12		0.2 – 0.35 mm
5065	7.5 – 10 kN *	70	100	20	170	216	M16	17	2.1 kg	0.25 – 0.35 mm
	15 – 20 kN *									90
	30 – 50 kN	0.60 mm								

\* Avec protection de surcharge intégrée ( traction et compression ) à 500%



MÂLE – FEMELLE CONNECTEUR DIN 45322



CONTACT N°  
 1 Excitation – Jaune  
 2 Signal + Vert  
 3 Signal – Blanc  
 4 Excitation + Brun  
 5 Recopie – Gris  
 6 Recopie + Rose

Standard : Faradisation non connectée au capteur  
 Option f : Faradisation connectée au capteur