

5100-5105

## CAPTEURS ÉTALONS TRACTION / COMPRESSION

- Capteur étalon spécialement conçu selon la norme ISO 376 <sup>(1)</sup> (Classe "1", "05" et "00")
- Large gamme d'étendues de mesure (jusque 30 MN)
- Faible encombrement, poids limité
- Gamme complète d'accessoires de mise en charge normalisés disponible
- Indice de protection IP 66
- Matériau : Acier inoxydable (5100) et Acier nickelé (5105)
- Disponible avec une sortie digitale RS-232C ou RS-485 (option)
- Dimensions sur mesures (option)



Modèle 5105 – 500 kN

### ETENDUES DE MESURE :

(10) - (15) - 20 - 30 - 50 - (75) - 100 - (150) - 200 - 300 - 500 kN  
(0.75) - 1 - 1,5 - 2 - 3 - 5 - 7.5 - 10 - 15 - 20 - 30 MN

	Classe	1	05	00
Erreur relative de réversibilité		$\leq \pm 0,30$	$\leq \pm 0,15$	$\leq \pm 0,07$
Erreur de répétabilité avec rotation ("reproductibilité")		$\leq \pm 0,20$	$\leq \pm 0,10$	$\leq \pm 0,05$
Erreur de répétabilité sans rotation ("répétabilité")	% VM <sup>(2)</sup>	$\leq \pm 0,10$	$\leq \pm 0,05$	$\leq \pm 0,025$
Erreur relative d'interpolation		$\leq \pm 0,10$	$\leq \pm 0,05$	$\leq \pm 0,025$
Erreur relative du zéro		$\leq \pm 0,05$	$\leq \pm 0,025$	$\leq \pm 0,012$
Température de référence		+20		
Température compensée		-10 .. +45		
Température opérationnelle	°C	-30 .. +70		
Température de stockage		-50 .. +85		
Coefficient de température sur la sensibilité	% VM / °C	$\leq \pm 0,035$	$\leq \pm 0,035$	$\leq \pm 0,015$
Coefficient de température sur le zéro	% EM <sup>(3)</sup> / °C	$\leq \pm 0,03$	$\leq \pm 0,03$	$\leq \pm 0,023$
Sensibilité	mV/V	1,5 ... 2 mV/V		
Temps de stabilisation après mise sous tension	s	200...600		
Résistance d'entrée	$\Omega$	350 $\pm$ 3 ou 700 $\pm$ 5		
Résistance de sortie	$\Omega$	350 $\pm$ 2 ou 700 $\pm$ 4		
Résistance d'isolement	M $\Omega$	> 5000		
Tension d'alimentation recommandée	V	10		
Tension d'alimentation maximale	V	15		
Force nominale		100		
Force maximale sans détérioration	% EM	110		
Force de rupture		> 300		

(1)

La classe G0,5 de la norme DIN 51301 (D), la classe 0 de la norme NFA 03-510 (F), la classe 0 de la norme NBN X07-001 (B) et la classe 0,5 de la norme EN 10002-3 sont équivalentes à la classe 05 de la norme ISO376.

(2) VM est la valeur mesurée (les valeurs mentionnées ci-dessus sont valables si VM  $\geq$  20% de la pleine échelle).

(3) EM est l'étendue de mesure du capteur de force.

## CAPTEURS DE FORCE

modèle 5100 acier inoxydable

modèle 5105 acier allié

TRACTION – COMPRESSION

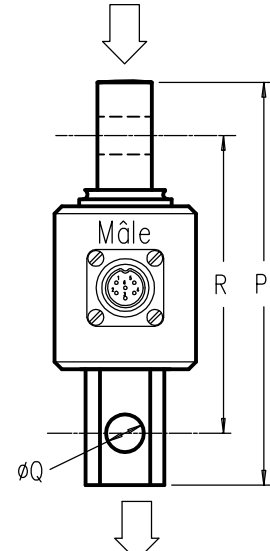
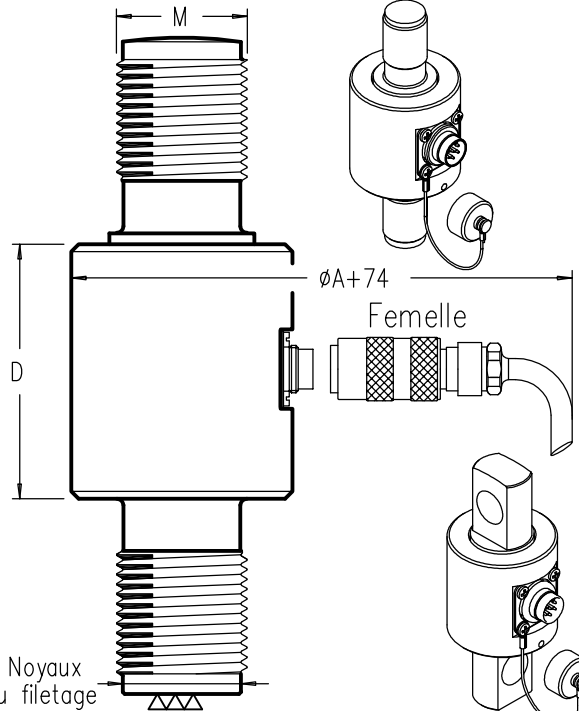
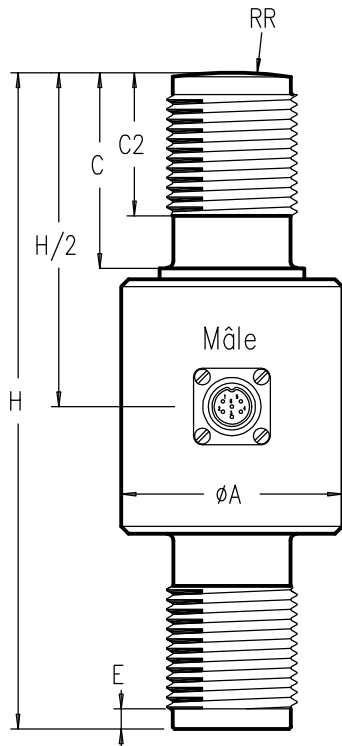
Étendue de mesure 10 kN – 30 MN IP66  
(1 – 3000 t.)

Longueur câble : voir tableau (CL)



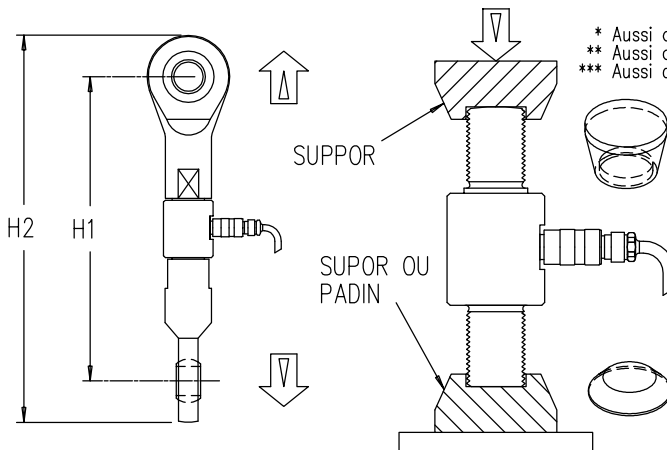
EN 10002

MODÈLE  
5100L  
5105L



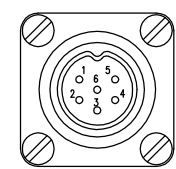
CAPACITÉ	ØA	C	C2	D	E	H	RR	CL	M	H1	H2	Déflexion Max.	R Entrée
10 – 50 kN	50	36	26	47	3	125	75	3 m	M24x2	245	307	0.02–0.08 mm	±350 Ω
75 – 100 kN	60	48	35	73	3	170	80	3 m	M30x2	320	402	0.13–0.15 mm	±350 Ω (0.25,0.1%)
150–200 kN	75	49	44	87	4	190	350	6 m	*M45x3	398	510	0.14–0.16 mm	±700 Ω
300–500 kN	88.5	69	65	119	5	265	400	6 m	M64x4	560	740	0.19–0.25 mm	(0.05%,0.03% ou cl 1,cl 0.5,cl 00 SELON ISO 376
0.75–1.5 MN	111	95	85	145	5	340	400	6 m	**M90x4	/	/	0.30–0.42 mm	±700 Ω
2 – 3 MN	150	128	128	165	7	430	600	6 m	***M125x4	/	/	0.35–0.65 mm	
5 MN	180	162	158	180	8	520	800	6 m	M160x6	/	/	0.73 mm	
7.5– 10 MN	220	185	185	210	10	590	1000	6 m	M200x6	/	/	0.83 mm	
15 MN	280	230	230	230	10	710	1200	12m	M250x6	/	/	1 mm	
20 MN	360	300	300	240	12	860	1500	12m	M330x6	/	/	1.2 mm	
30 MN	390	330	330	250	13	930	1500	12m	M360x6	/	/	1.6 mm	

CAPACITÉ	P	CL	ØQ	R
2 – 3 t.	144	3 m	18	108
5 t.	160	3 m	24	112
7.5–10 t	240	3 m	35	170
15 – 20 t	310	6 m	42	226
30 – 50 t	430	6 m	58	290
75 – 100t	520	12 m	80	348



\* Aussi disponible en M42x3  
\*\* Aussi disponible en M64x4 pour 0.75–1MN  
\*\*\* Aussi disponible en M110x4

MÂLE – FEMELLE CONNECTEUR DIN 45322



- CONTACT N°
- 1 Excitation – Jaune
  - 2 Signal + Vert
  - 3 Signal – Blanc
  - 4 Excitation + Brun
  - 5 Recopie – Gris
  - 6 Recopie + Rose

Standard : Faradisation non connectée au capteur  
Option f : Faradisation connectée au capteur

Rev.2/3/2004