



www.sensy.com

COUPLEMETRE STATIQUE

modèle 6200 acier inoxydable

modèle 6205 acier allié

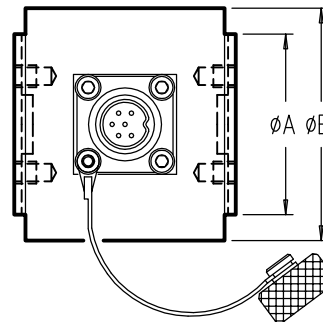
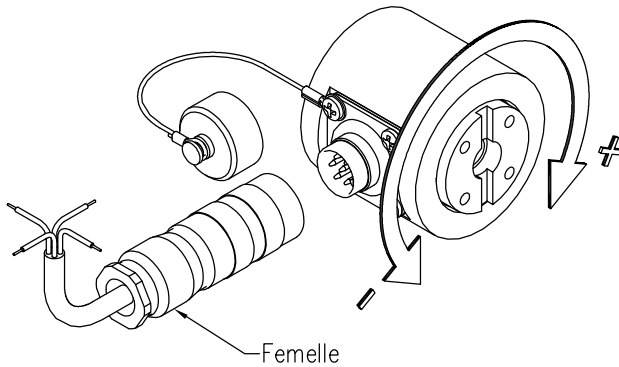
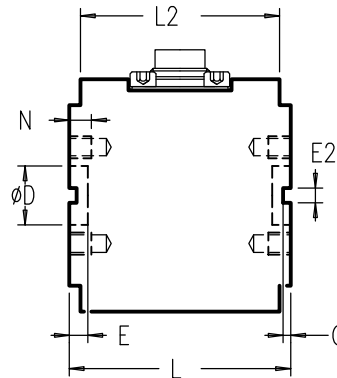
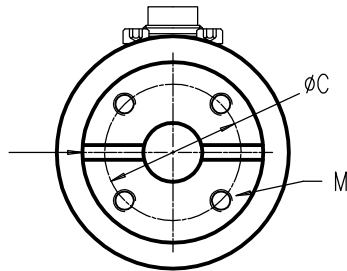
CAPTEUR DE COUPLE DE RÉACTION



Étendue de mesure : 10–2000 Nm – Protection voir table: IP

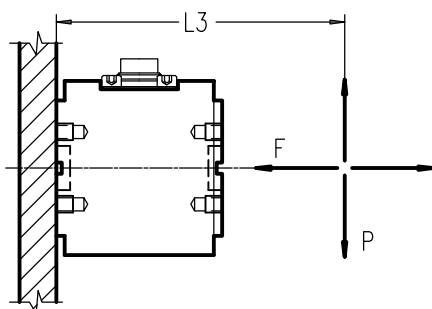
Longueur câble : 3 m Surcharge max. 150 %

CLAVETTE
OBLIGATOIRE
SI UTILISE
DANS LES 2
DIRECTIONS

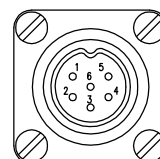


E.M.	øA	øB	øC	øD H7	E	E2	G	L	L2	M	N	IP	F max (N)	L3xP max (N/m)	Raideur en torsion Nm/rad
10–20 Nm	30	45	22	10	5	4	2	45	40	4 x M 4	4	IP 54	100–160	8 – 10	2300–3500
50–100 Nm	49	63	37	16		4	2	60	54	4 x M 6	6	IP 67	2000–4000	16 – 32	4000–10200
200–500 Nm	79	95	59	25		5	2.5	80	73	4 x M 10	10		6000–10000	64 – 163	20200–70000
1000 Nm	99	112	78	40		6	3	125	115	4 x M 12	12		18000	323	105000
2000 Nm			4 x M 16							16	30000	647	260000		

FORCES PARASITES PERMISES



MÂLE – FEMELLE CONNECTEUR DIN 45322



- CONTACT N°
- 1 Excitation – Jaune
 - 2 Signal + Vert
 - 3 Signal – Blanc
 - 4 Excitation + Brun
 - 5 Calibration – Gris
 - 6 Calibration + Rose

Standard : Faradisation non connectée au capteur
Option f : Faradisation connectée au capteur