



www.sensy.com

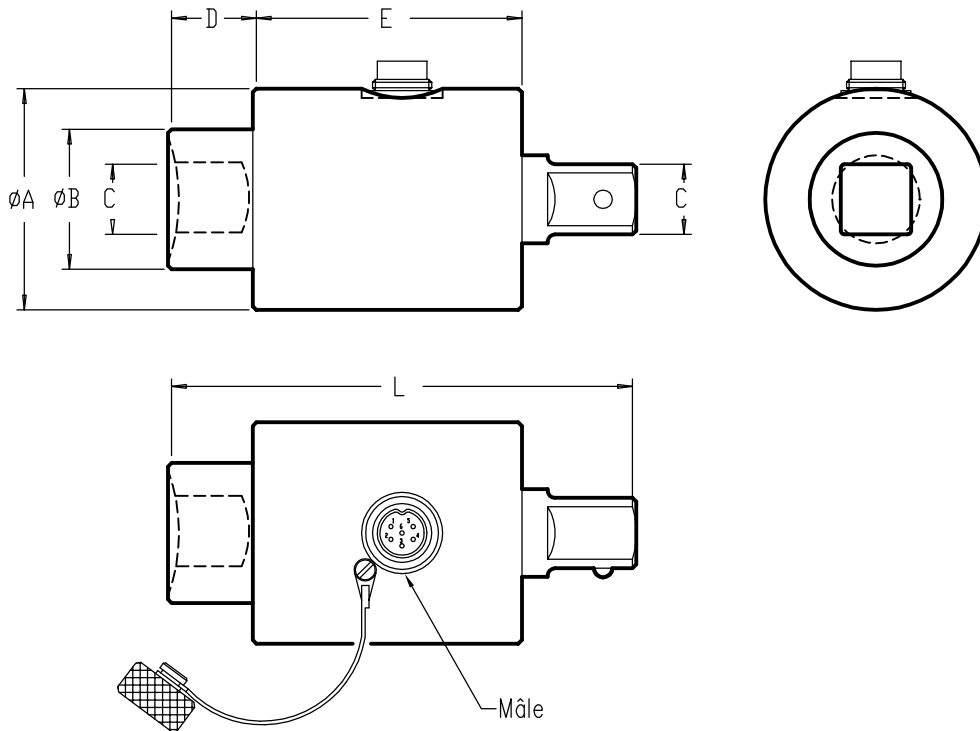
# COUPLEMETRE STATIQUE

## modèle 6305 acier allié

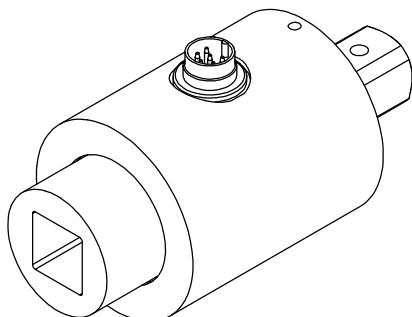
### CAPTEUR DE COUPLE DE RÉACTION



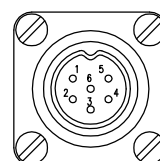
Étendue de mesure : 50–800 Nm IP 65  
Longueur câble : 3 m Surcharge max. 150 %



| E.M.   | $\phi A$ | $\phi B$ | C    | D    | E    | L          |
|--------|----------|----------|------|------|------|------------|
| 50 Nm  | 45       | 17.6     | 3/8" | 10   | 47.5 | 75 mm      |
| 100 Nm | 50       | 25       | 1/2" | 16.5 | 73   | 127 mm /5" |
| 300 Nm | 60       | 38       | 3/4" | 22   | 73   | 127 mm /5" |
| 800 Nm | 65       | 49       | 1"   | 30   | 100  | 203 mm /8" |



MÂLE – FEMELLE CONNECTEUR DIN 45322



CONTACT N°  
1 Excitation – Jaune  
2 Signal + Vert  
3 Signal – Blanc  
4 Excitation + Brun  
5 Calibration – Gris  
6 Calibration + Rose

Standard : Faradisation non connectée au capteur  
Option f : Faradisation connectée au capteur