



www.sensy.com

# COUPLEMETRE STATIQUE

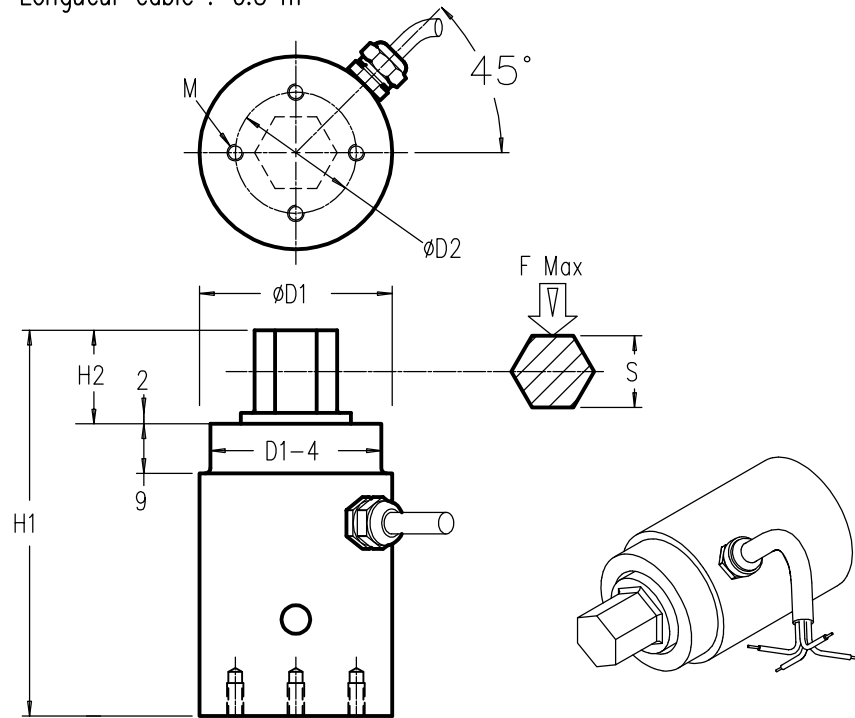
modèle 6500 acier inoxydable

## CAPTEUR DE COUPLE DE RÉACTION

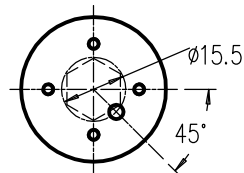


Étendue de mesure : 2 Nm–1000 Nm IP54

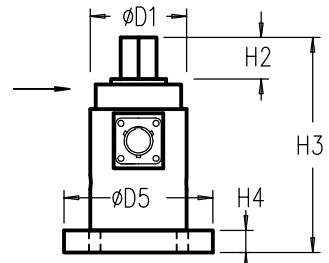
Longueur câble : 0.5 m



Étendues de mesure	H1	H2	H3	H4	ØD1	M	ØD2	ØD3	ØD4	ØD5	S	F (N)
2 – 5 Nm	70	15	78	8	35	4 x M3	22	4x4.2	45	54	13	40
10 – 20 Nm												80
50 Nm			200									
100 Nm			400									
200 Nm			900									
300 Nm			1300									
500 Nm	85	17	85	16	62	6xM8	48	6x8.5	80	98	24	1600
750 Nm												2200
1000 Nm												3000
	/	20	90	18		/	/				38	



TYPE 6500-B  
(Sortie connecteur)



TYPE 6500-A  
(Sortie câble axiale)

