

5000

AXE DYNAMOMETRIQUE REALISE SUR MESURE

- Capteur de force en double cisaillement
- Conception robuste
- Acier Inoxydable
- Facile à monter
- Protection IP 65 (IP 67 disponible)
- Réalisation "sur mesure"
- Une gamme complète d'électroniques, de limiteurs de charges et d'afficheurs certifiés "CE"
- Version EEx ia IIC T4 / T6 certifiée pour utilisation en zone explosive
- Etendue de mesure jusqu'à 1.000 tonnes
- Disponible avec amplificateur 4-20 mA ou 1-5 VDC intégré



Modèle 5000 – 3 t

Le modèle 5000 de SENSY est parfaitement conçu pour répondre aux applications suivantes:

- Instrumentation des poulies sur ponts roulants
- Sécurité des engins de levage et des ponts roulants en combinaison avec un limiteur de charge
- Equipement de manilles, de boîtes à coins et de vérins hydrauliques...
- Mesure de force sur des cylindres et d'autres applications

CAPACITÉS DISPONIBLES :

5000 : De 1 à 1000 tonnes (Capacités supérieures sur demande)

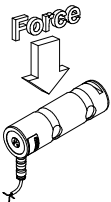
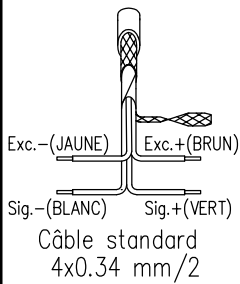
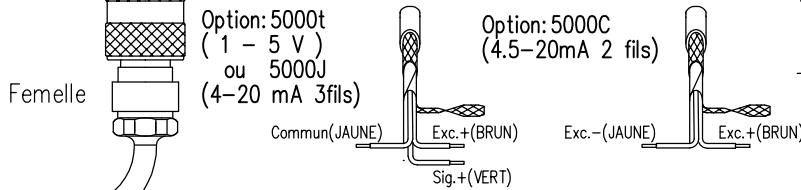
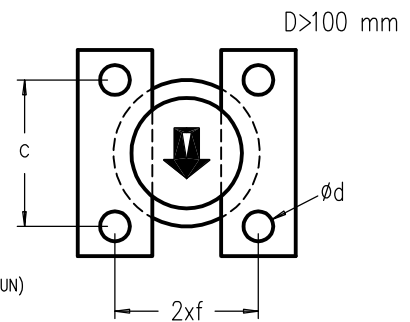
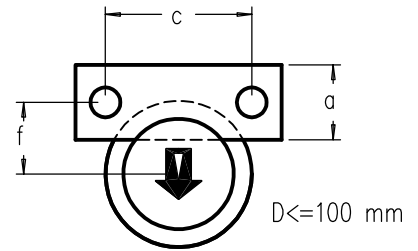
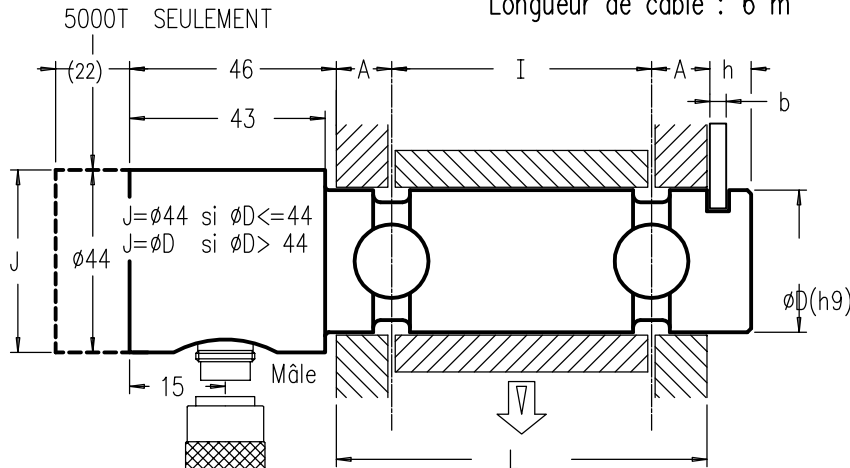
| CARACTERISTIQUES TECHNIQUES | | |
|--|-------------|-------------|
| Classe de précision | | SL |
| Erreur combinée | % F.S. | 1 |
| Non répétabilité | % F.S. | < ± 0.25 |
| Fluage sur 30 min. | % F.S. | < ± 0.2 |
| Retour à Zéro | % F.S. | < ± 0,05 |
| Température de référence | °C | 23 |
| Température compensée | °C | - 10...+ 45 |
| Température opérationnelle | °C | - 30...+ 70 |
| Température de stockage | °C | - 50...+ 85 |
| Dérive thermique de sensibilité | % /10°C | < ± 0.1 |
| Dérive thermique du zéro | % F.S./10°C | < ± 0.1 |
| Sensibilité nominale | mV/V | ± 1 |
| Plage du zéro initial | mV/V | ± 0.02 |
| Tolérance de sensibilité (g=9.8107m/s ²) | % | < ± 0.5 |
| Résistance d'entrée /sortie | Ohm | 350 ± 20 |
| Résistance d'isolement | MOhm | > 5000 |
| Tension d'alim. recommandée | V | 5 to 10 |
| Gamme d'alimentation autorisée | V | 2...15 |
| Charge maximale admissible | % F.S. | 200 |
| Charge de rupture | % F.S. | > 200...500 |
| Force latérale statique admissible | % F.S. | > 300 |
| Utilisation dynamique admissible | % F.S. | 70 |

F.S.: full scale (pleine échelle) Les spécifications peuvent être modifiées sans avertissement

CAPTEURS DE FORCE

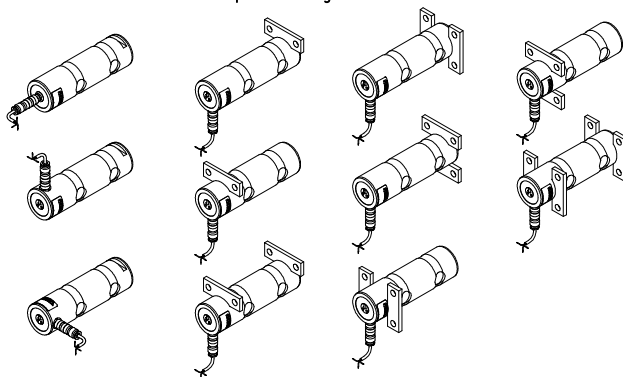
modèle 5000 acier inoxydable
Étendue de mesure 1-1000 t. IP65 (IP68 option)
AXE DYNAMOMÉTRIQUE

Longueur de câble : 6 m

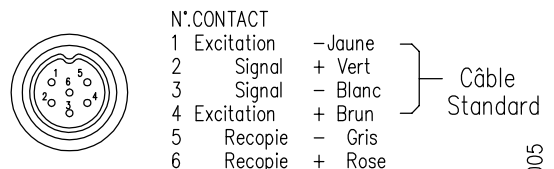


| DIMENSIONS DE RÉFÉRENCE | | | | | | | | | | DIMENSIONS STANDARD | |
|-------------------------|--------|--------|---------------------|----|----|-----|----|---------|----|---------------------|----------------------|
| E.M.(t) | øD(h9) | A(min) | I<min> | a | b | c | ød | f | h | øD | a,b,c,ød,f,h |
| 0.5 | 20 | 7...10 | 20 | | | | | 18 | | 18 - 25 | Suivant DIN 15058 |
| 1.5 | 30 | 12 | 25 | 25 | 6 | 50 | 11 | 22 | 12 | 20 - 35 | |
| 2 | 32 | | 23 | | | | | 24 - 40 | | | |
| 3 | 36 | | 24 | | | | | 28 - 45 | | | |
| 4 | 40 | | 26 | | | | | 32 - 50 | | | |
| 6.3 | 44 | | 30.5 | | | | | 38 - 55 | | | |
| 8 | 49 | 40 | 35 | 30 | 8 | 70 | 13 | 32.5 | 16 | 45 - 60 | |
| 10 | 54 | | | | | | | 35 | | 50 - 65 | |
| 16 | 59 | | | | | | | 36 | | 55 - 79 | |
| 20 | 64 | 14 | 40 | 30 | 8 | 70 | 13 | 37.5 | 16 | 60 - 88 | |
| 30 | 70 | 15 | | | | | | 45 | | 65 - 99 | |
| 40 | 88 | 18 | 60 | 40 | 10 | 100 | 17 | 52 | 20 | 76 - 105 | |
| 63 | 98 | | 70 | | | | | 56 | | 90 - 130 | |
| 80 | 108 | 20 | 80 | 50 | 12 | 140 | 21 | 60 | 25 | 100-140 | |
| 100 | 120 | 40 | | | | | | 70 | | 118-150 | |
| 125 | 128 | 45 | | | | | | 72.5 | | 120-160 | |
| 140 - 1000 t | | | Fabriqué sur mesure | | | | | | | 129-170 | |

Quelques configurations



MALE-FEMELLE CONNECTEUR DIN 45322



Standard: Faradisation non connectée au capteur
Option f: Faradisation connectée au capteur
(Câble 6 conducteurs en option)

Faradisation connectée au capteur pour option t,C,J