

5000B

BOITE A COIN DYNAMOMETRIQUE

- Capteur de force en double cisaillement
- Conception robuste
- Acier Inoxydable
- Facile à installer
- Protection IP 65 (IP 67 disponible)
- Une gamme complète d'électroniques, de limiteurs de charges et d'afficheurs certifiés «CE»
- Version EEx ia IIC T4 / T6 certifiée pour utilisation en zone explosive
- Disponible avec amplificateur 4-20 mA ou 1-5 VDC intégré



Modèle 5000B

Le modèle 5000B de SENSY est parfaitement conçu pour répondre aux applications suivantes:

- Sécurité des engins de levage et des ponts roulants en combinaison avec un limiteur de charge

CAPACITÉS DISPONIBLES :

5000B : De 0.3 à 20 tonnes (pour des diamètres de câble de 9 à 32 mm)

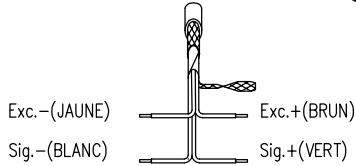
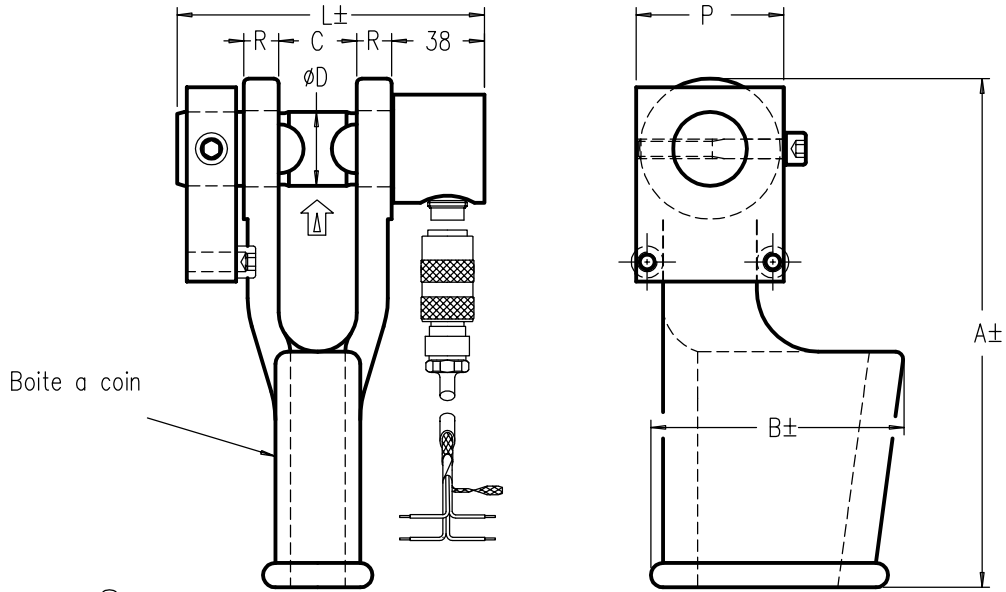
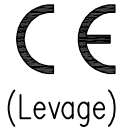
CARACTERISTIQUES TECHNIQUES		
Classe de précision		SL
Erreur combinée	% F.S.	1
Non répétabilité	% F.S.	< ± 0.25
Fluage sur 30 min.	% F.S.	< ± 0.2
Retour à Zéro	% F.S.	< ± 0,05
Température de référence	°C	23
Température compensée	°C	- 10...+ 45
Température opérationnelle	°C	- 30...+ 70
Température de stockage	°C	- 50...+ 85
Dérive thermique de sensibilité	% /10°C	< ± 0.1
Dérive thermique du zéro	% F.S./10°C	< ± 0.1
Sensibilité nominale	mV/V	± 1
Plage du zéro initial	mV/V	± 0.02
Tolérance de sensibilité (g=9.8107m/s ²)	%	< ± 0.5
Résistance d'entrée /sortie	Ohm	350 ± 20
Résistance d'isolement	MOhm	> 5000
Tension d'alim. recommandée	V	5 to 10
Gamme d'alimentation autorisée	V	2...15
Charge maximale admissible	% F.S.	200
Charge de rupture	% F.S.	> 200...500
Force latérale statique admissible	% F.S.	> 300
Utilisation dynamique admissible	% F.S.	70

F.S.: full scale (pleine échelle) Les spécifications peuvent être modifiées sans avertissement

CAPTEUR DE FORCE

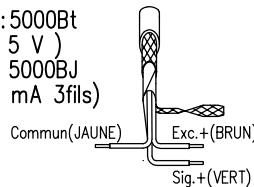
modèle 5000B axe en acier inoxydable
BOITE A COIN DYNAMOMÉTRIQUE

Étendue de mesure: 0.3 – 20t ±1mV/V IP65
Longueur câble : 6 m

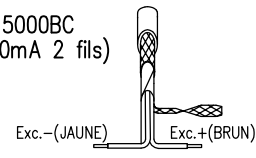


Câble standard
4x0.34 mm/2

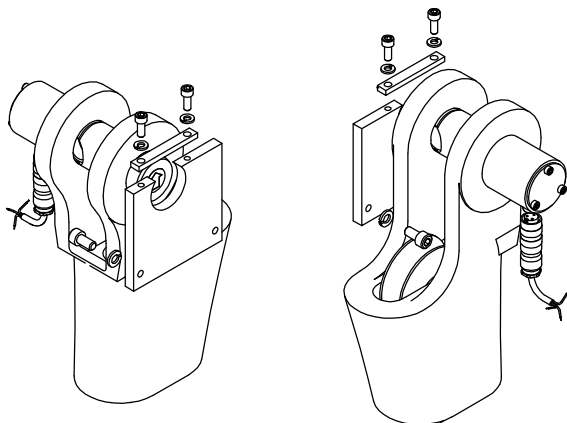
Option: 5000Bt
(1 – 5 V)
ou 5000BJ
(4–20 mA 3fils)



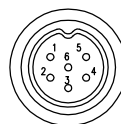
Option: 5000BC
(4.5–20mA 2 fils)



CALIBRE (Ø du câble)	CAPACITÉS	A±	B	C	ØD h9	L±	R
3/8"	9–10 mm	0.3–2 t.	143	65	20.6	20	108
1/2"	11–13 mm	0.5–3 t.	173	87.5	25.5	25	118
5/8"	14–16 mm	0.75–5 t.	207	103	31.8	30	125
3/4"	18–19 mm	1–6 t.	248	122	38.1	35	139
7/8"	20–22 mm	1.5–8 t.	283	139	44.5	41.4	143
1"	24–26 mm	4–12.5 t.	324	155	50.8	50	160
1 1/8"	28 mm	5–16 t.	365	171	57.2	57	172
1 1/4"	30–32 mm	8–20 t.	406	187	63.5	63.5	185



MÂLE – FEMELLE CONNECTEUR DIN 45322



N°.CONTACT

- 1 Excitation – Jaune
- 2 Signal + Vert
- 3 Signal – Blanc
- 4 Excitation + Brun
- 5 Recopie – Gris
- 6 Recopie + Rose

Câble Standard

Standard: Faradisation non connectée au capteur
Option f : Faradisation connectée au capteur
(Câble 6 conducteurs en option)

Faradisation connectée au capteur pour option t,C,J

Rev.18/07/2006