

5000M

MANILLE DYNAMOMETRIQUE

- Capteur de force en double cisaillement
- Conception robuste
- Acier Inoxydable
- Facile à installer
- Protection IP 65 (IP 67 disponible)
- Une gamme complète d'électroniques, de limiteurs de charges et d'afficheurs certifiés «CE»
- Version EEx ia IIC T4 / T6 certifiée pour utilisation en zone explosive
- Disponible avec amplificateur 4-20 mA ou 1-5 VDC intégré



Modèle 5000M

Le modèle 5000M de SENSY est parfaitement conçu pour répondre aux applications suivantes:

- Sécurité des engins de levage et des ponts roulants en combinaison avec un limiteur de charge

CAPACITÉS DISPONIBLES :

5000M : De 1 à 100 tonnes (Capacités supérieures sur demande)

CARACTERISTIQUES TECHNIQUES		
Classe de précision		SL
Erreur combinée	% F.S.	1
Non répétabilité	% F.S.	< ± 0.25
Fluage sur 30 min.	% F.S.	< ± 0.2
Retour à Zéro	% F.S.	< ± 0,05
Température de référence	°C	23
Température compensée	°C	- 10...+ 45
Température opérationnelle	°C	- 30...+ 70
Température de stockage	°C	- 50...+ 85
Dérive thermique de sensibilité	% /10°C	< ± 0.1
Dérive thermique du zéro	% F.S./10°C	< ± 0.1
Sensibilité nominale	mV/V	± 1
Plage du zéro initial	mV/V	± 0.02
Tolérance de sensibilité (g=9.8107m/s ²)	%	< ± 0.5
Résistance d'entrée /sortie	Ohm	350 ± 20
Résistance d'isolement	MOhm	> 5000
Tension d'alim. recommandée	V	5 to 10
Gamme d'alimentation autorisée	V	2...15
Charge maximale admissible	% F.S.	200
Charge de rupture	% F.S.	> 200...500
Force latérale statique admissible	% F.S.	> 300
Utilisation dynamique admissible	% F.S.	70

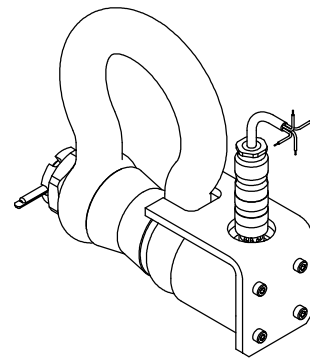
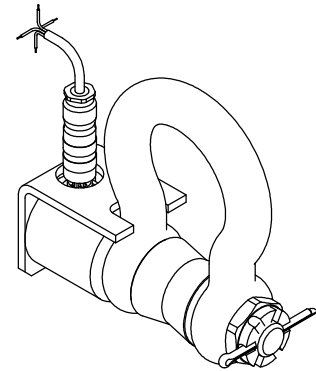
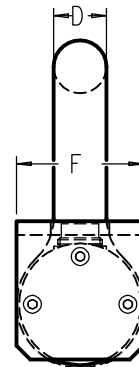
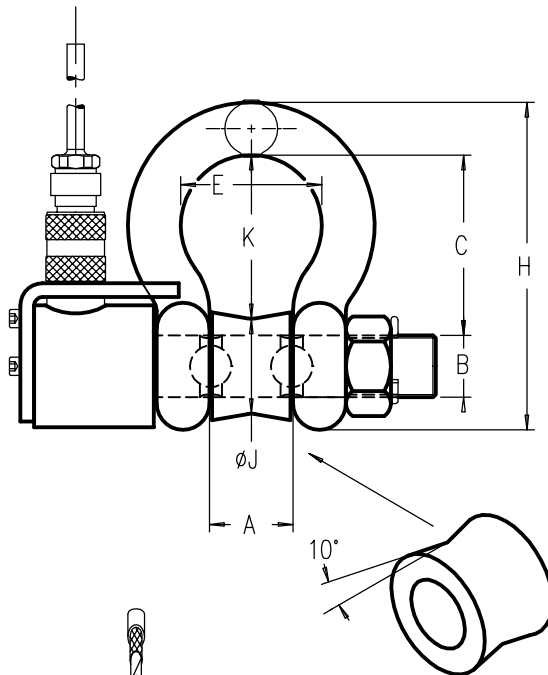
F.S.: full scale (pleine échelle) Les spécifications peuvent être modifiées sans avertissement

MANILLE INSTRUMENTÉE modèle 5000M

AXE DYNAMOMÉTRIQUE EN ACIER INOXYDABLE

Étendue de mesure: 1 – 100t ±1mV/V IP65

Longueur câble : 6 m



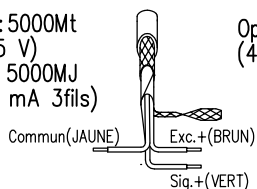
Exc.-(JAUNE) Exc.+(BRUN)
Sig.-(BLANC) Sig.+(VERT)

Câble standard
4x0.34 mm/2

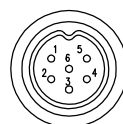
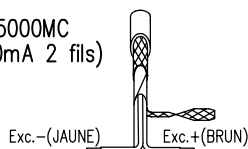
CALIBRE	CAPACITÉS	A	B	C	D	E	F	H	ØJ	K	TOLÉRANCES ±		Poids total (kg)
											C & K	A	
3/4"	1 – 1.5t.	31	22	75	19	51	46	126	34	65	6.5	1.6	3
7/8"	2.5t.	36	25	84	22	58	53	148	35.5	79			3.5
1"	4 t.	43	28	95	25	68	60.5	167	37	90			4
1 1/8"	5 t.	46	32	108	28	74	68.5	190	40	104			5
1 3/8"	6.3 t.	57	38	133	35	92	85	233	50	127	6.5	3.5	8.5
1 1/2"	8 t.	60	42	146	38	99	92	254	54	140			12
1 3/4"	12 t.	73	50	178	45	127	106	313	65	171			19
2"	20 t.	83	57	197	50	138	122	348	72	189			28
2 1/2"	30 t.	105	70	264	65	180	145	453	90	250	6.5	6.5	52
3"	45 t.	127	80	330	75	190	165	546	105	319			96
3 1/2"	75 t.	140	95	380	90	230	203	626	117	365			150
4"	100 t.	140	108	368	104	254	229	653	130	357			207

MÂLE – FEMELLE CONNECTEUR DIN 45322

Option: 5000Mt
(1 – 5 V)
ou 5000MJ
(4–20 mA 3fils)



Option: 5000MC
(4.5–20mA 2 fils)



N°.CONTACT
1 Excitation – Jaune
2 Signal + Vert
3 Signal – Blanc
4 Excitation + Brun
5 Recopie – Gris
6 Recopie + Rose

Câble Standard

Standard: Faradisation non connectée au capteur
Option f: Faradisation connectée au capteur
(Câble 6 conducteurs en option)

Faradisation connectée au capteur pour option t,C,J

Rev.10/01/2003