

5205

CAPTEUR DE TRACTION

- Montage en traction
- Capacités jusque 500 kN
- Conception robuste
- Disponible en Acier Inoxydable
- Protection IP 67
- Version EEx ia IIC T4 / T6 certifiée pour utilisation en zone explosive
- Disponible avec amplificateur 4-20 mA, 0-10 ou 1-5 VDC



Modèle 5205 - 10 tonnes

Le modèle 5205 de SENSY est parfaitement conçu pour répondre aux applications suivantes :

- Mesure de forces de traction
- Systèmes industriels de pesage suspendus

CAPACITÉS DISPONIBLES :

5205 : 20 - 50 - 100 - 200 - 300 - 500 kN

CARACTERISTIQUES TECHNIQUES		
Classe de précision		SL
Erreur relative de linéarité	% F.S.	< ± 0.5
Erreur relative d'hystérèse	% F.S.	< ± 0.5
Non répétabilité	% F.S.	< ± 0.25
Fluage sur 30 min.	% F.S.	< ± 0.2
Retour à Zéro	% F.S.	< ± 0,05
Température de référence	°C	23
Température compensée	°C	- 10...+ 45
Température opérationnelle	°C	- 30...+ 70
Température de stockage	°C	- 50...+ 85
Dérive thermique de sensibilité	% /10°C	< ± 0.1
Dérive thermique du zéro	% F.S./10°C	< ± 0.1
Sensibilité nominale	mV/V	1,5
Plage du zéro initial	mV/V	± 0.02
Tolérance de sensibilité (g=9.8107m/s ²)	%	< ± 0.5
Résistance d'entrée /sortie	Ohm	350 ± 20
Résistance d'isolement	MOhm	> 5000
Tension d'alim. recommandée	V	5 to 10
Gamme d'alimentation autorisée	V	2...15
Charge maximale admissible	% F.S.	150
Charge de rupture	% F.S.	> 300
Force latérale statique admissible	% F.S.	10
Utilisation dynamique admissible	% F.S.	70

F.S.: full scale (pleine échelle) Les spécifications peuvent être modifiées sans avertissement

CAPTEUR DE FORCE

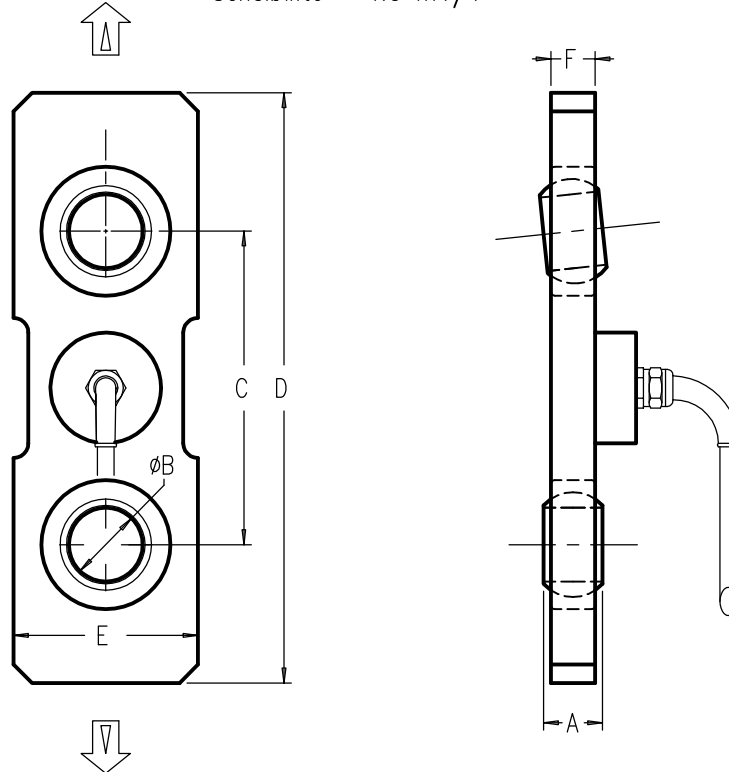
modèle 5205 acier allie
TRACTION

Étendue de mesure: 20 - 500 kN
(2 - 50t.)

IP 66



Longueur câble : Voir tableau (CL)
Sensibilité ± 1.5 mV/V



CAPACITÉ	A	$\varnothing B$	C	D	E	F	Usage dynamique	CL
20 kN	14	17	120	180	± 50	10	15 kN	3 m.
50 kN	16	20	130	200	± 70	12	30 kN	
100 kN	20	25	190	280	± 80	16	50 kN	6 m.
200 kN	25	35	285	395	± 100	20	100 kN	
300 kN	32	45	310	450	± 120	25	150 kN	
500 kN	44	60	320	500	± 180	40	250 kN	

