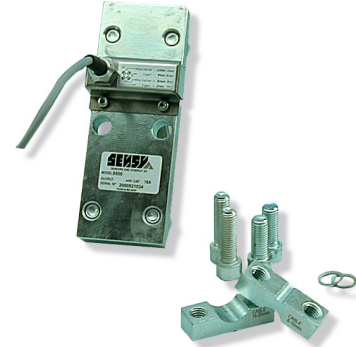


5500

CAPTEUR SUR LE CÂBLE

- Se monte facilement, directement sur le point fixe du câble
- Acier allié (possibilité Acier Inoxydable)
- Protection IP 65
- Disponible avec amplificateur 4-20 mA ou 1-5 Volt intégré
- Une gamme complète d'électroniques, de limiteurs de charges et d'afficheurs certifié "CE"
- Version EEx ia IIC T4 / T6 certifiée pour utilisation en zone explosive
- Très large gamme de câbles (de 6 à 45 mm de diamètre)
- Solution fiable et économique



Modèle 5500 + accessoires

Le modèle 5500 de SENSY est parfaitement conçu pour répondre aux applications suivantes :

- Equipement de systèmes de levage existants
- Sécurité des engins de levage et des grues en combinaison avec un limiteur de charge (CRANEBOY, BRIDGEBOY,...)
- Solution fiable et économique
- Installation très simple et rapide

CAPACITÉS DISPONIBLES :

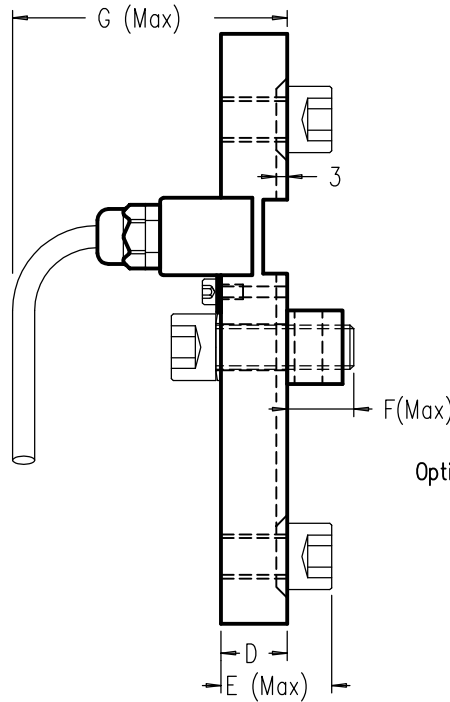
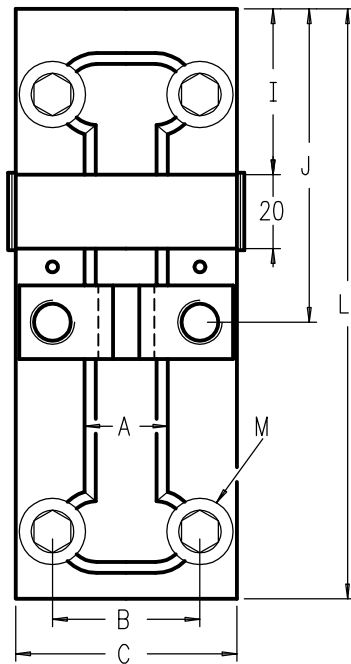
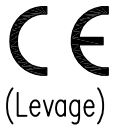
5500 : 0.25 tonne à 24 tonnes sur le câble

CAPTEUR DE FORCE

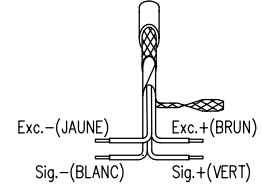
modèle 5500

CAPTEUR SUR LE CÂBLE

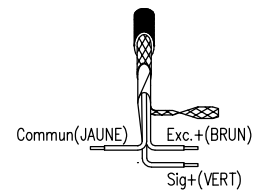
∅ de câble 6-45 mm IP65
Longueur de câble : Voir tableau (CL)



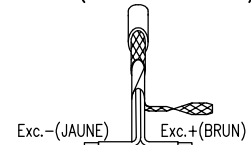
Câble Standard



Option 5500J (4-20mA 3 fils)
ou 5500t (1...5V)



Option 5500C (4.5-20mA 2 fils)

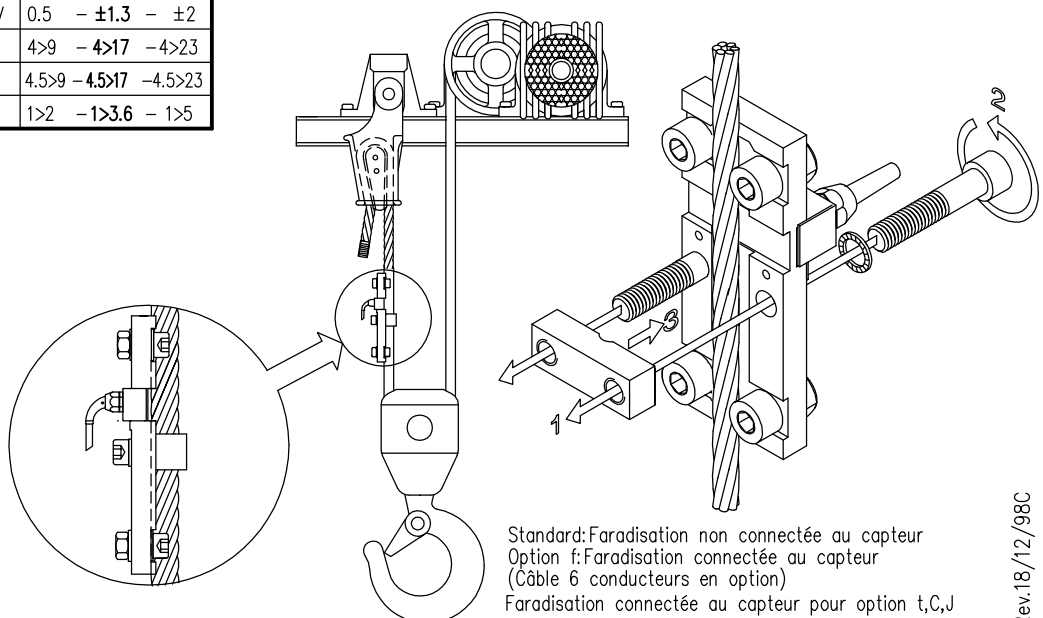


MODÈLE	CABLE∅ (mm)	CHARGE t.(2) min-NOMINAL-max												Couple de serrage				
			±A	B	C	D	E	±F	G	I	J	L	M	(Optimum)	CL(m)			
5500/1TTSa(3)	/1TTSI	6-12	0.25 - 0.8 - 1.2														10 Nm	3
5500/1TSA(1)	/1TSI	6-14	0.4 - 1.1 - 1.5	20	40	60	18	30	31	100	45	85	160	M12	15 Nm			
5500/1SA (1)	/1SI	10-16	0.75 - 2 - 2.8															
5500/1A (1)	/1I	12-20	1.6 - 3.5 - 5														20 Nm	3
5500/2A (1)	/2I	18-26	2 - 5 - 7	20	50	75	18	30	40	100	45	85	160	M12	25 Nm			
5500/3A	/3I	26-36	5.5 - 10 - 16	25	68	100	25	41	55	115	55	95	200	M16	50 Nm			6
5500/4A	/	35-45	10 - 15 - 24	35	75	115	26	46	70	116	55	110	230	M20				

5500 mV/V	0.5 - ±1.3 - ±2
5500J mA	4>9 - 4>17 - 4>23
5500C mA	4.5>9 - 4.5>17 - 4.5>23
5500t V	1>2 - 1>3.6 - 1>5

Acier inoxydable

- (1) Acier allié = Label VGS
- (2) Tableau reprenant les limites de sensibilité et l'utilisation des électroniques SENSY pour chaque ∅ de câble disponible sur demande
- (3) Seulement en version 5500J 4-20 mA 3 fils



Standard: Faradisation non connectée au capteur
Option f: Faradisation connectée au capteur
(Câble 6 conducteurs en option)
Faradisation connectée au capteur pour option t,C,J

Rev.18/12/98C